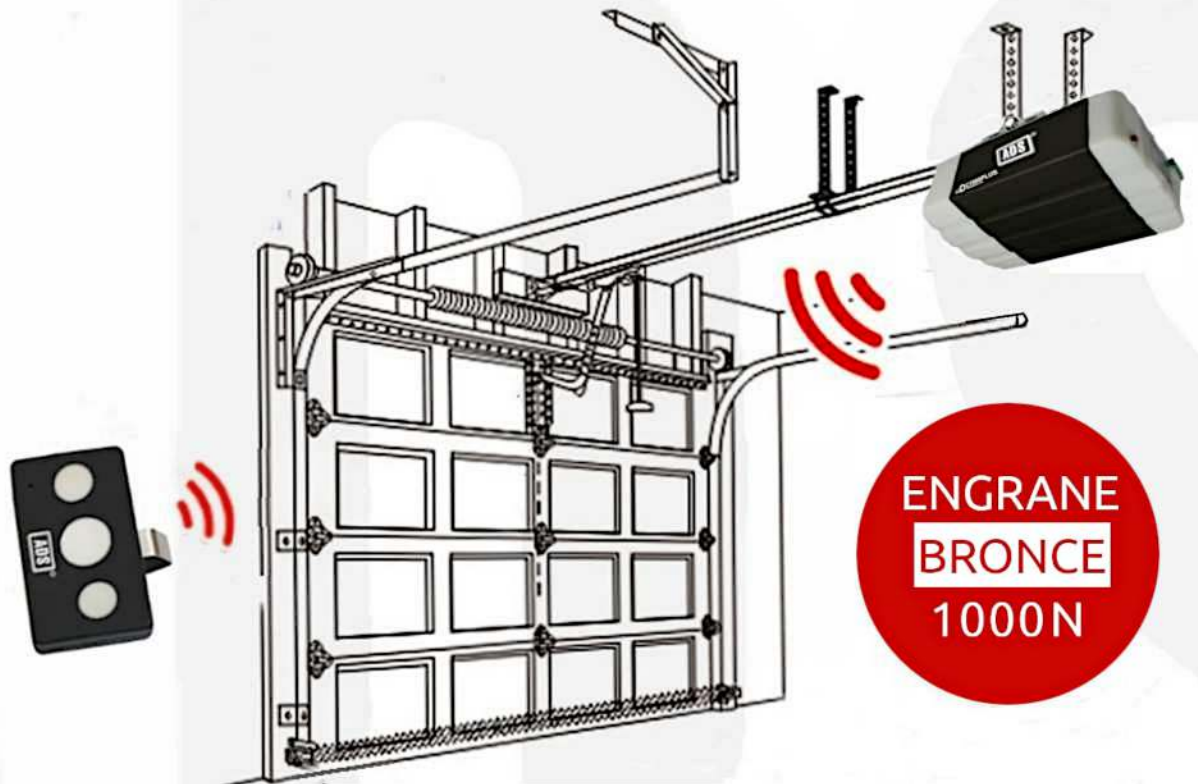




Puertas & Portones Automaticos, S.A. de C.V.

*¡Nuestra pasión es la Solución!....*



**ENGRANE  
BRONCE  
1000N**



# adDC1000PLUS

PROFESIONAL KIT

## ABREPUERTAS DE GARAGE MANUAL DE INSTALACIÓN

VERSION 5  
FEBRERO 2024



(229) 461-7028

portonesautomaticos@adsver.com.mx  
portonesautomaticos@prodigy.net.mx



www.adsver.com.mx

(229) 927-55107, 167-8080, 167-8007, 151-7529

- 1. Instrucciones de Seguridad..... 1
- 2. Especificaciones Técnicas..... 2
- 3. Características y Descripción del Producto..... 3
- 4. Recomendaciones de Pre-Instalación..... 4
- 5. Instrucciones de Instalación..... 5
  - 5.1. Soporte de Pared y Soporte del Portón..... 5
    - 5.1.1. Soporte de pared..... 5
    - 5.1.2. Soporte del Portón..... 5
  - 5.2. Instalación del riel "C" de Acero de 1 Pieza..... 6
  - 5.3. Ensamble del Riel "C" de Acero Seccionado..... 7
    - 5.3.1. Riel "C" de Acero de Dos Partes (Opcional)..... 7
    - 5.3.2. Riel "C" de Acero de Tres Partes (Opcional)..... 7
  - 5.4. Batería de Respaldo para Riel "C" (Opcional)..... 9
    - 5.4.1. Fijación Superior..... 9
    - 5.4.2. Fijación Lateral..... 9
  - 5.5. Liberación Manual del Portón Para Riel "C"..... 10
  - 5.6. Mantenimiento Preventivo..... 10
  - 5.7. Instalación del Riel "T" de Acero de 1 Pieza..... 11
  - 5.8. Ensamble del Riel "T" de Acero Seccionado..... 12
    - 5.8.1. Conecte las Secciones del Riel "T" de Acero Seccionado..... 12
  - 5.9. Ensamble del Soporte de la Polea del Riel "T"..... 12
  - 5.10. Instalación del Carro de Aluminio Sobre el Riel "T"..... 13
  - 5.11. Instalación del Riel "T" al Abrepuertas de Garage..... 13
  - 5.12. Preparando la Cadena para el Riel "T"..... 14
  - 5.13. Instalando la Cadena en el Sprock "T"..... 14
  - 5.14. Alineando la Cadena en la Polea..... 14
  - 5.15. Tensado de Cadena para Riel "T"..... 15
  - 5.16. Insertando el Carro en el Conector de Cadena para Riel "T"..... 16
  - 5.17. Batería de Respaldo para Riel "T"..... 17
    - 5.17.1. Fijación Lateral..... 17
  - 5.18. Liberación Manual del Portón para Riel "T"..... 17
- 6. Intercambios Entre Riel "T" y Riel "C"..... 18
  - 6.1. Cambio de Riel "T" a Riel "C"..... 18
  - 6.2. Cambio de Riel "C" a Riel "T"..... 18
- 7. Programación del Abrepuertas..... 19
  - 7.1. Programando los Límites de Apertura y Cierre..... 19
  - 7.2. Agregando Transmisores..... 20
  - 7.3. Borrando Transmisores..... 20
  - 7.4. Ajustando la Fuerza de Obstrucción..... 21
  - 7.5. Programando el Cierre Automático..... 21
  - 7.6. Configurando las Fococeldas..... 22
  - 7.7. Configurando la Inversión de giro..... 22
- 8. Terminal de Conexión para Dispositivos..... 23
  - 8.1. Puente de Seguridad (GND-SD)..... 23
  - 8.2. Conexión para Botón de Pared (PB-GND)..... 23
  - 8.3. Función Flash (Flash-GND)..... 23
  - 8.4. Conexión de las Fococeldas (Opcional) (PE-GND)..... 24
  - 8.5. Conexión de Puente de Seguridad, Fococeldas, Botón de pared y Función Flash..... 24
- 9. Listado de Partes del Abrepuertas de Garage ("C") Riel "C"..... 25
- 10. Listado de Partes del Abrepuertas de Garage ("C"+"T") Riel "T"..... 26
- 11. Posibles Fallas y Soluciones..... 27
- 12. Póliza de Garantía..... 29



## 1.-Instrucciones de Seguridad.

**No Cumplir con las Sigüientes Recomendaciones de Seguridad puede Resultar en Lesiones Graves, Muerte y/o Daños a la Propiedad.**

- Por favor lea cuidadosamente todas las recomendaciones de Seguridad e Instalación.
- El Abrepuertas de Garage está Diseñado y Fabricado para cumplir con las Regulaciones Locales. El Instalador debe conocer las Regulaciones Locales con respecto a la Instalación del Abrepuertas de Garage.
- Personal no calificado o personas que no conozcan los Estándares de Seguridad y Salud que son aplicables a los Portones Automaticos y otras Puertas, bajo ninguna circunstancia deben realizar la Instalación del Abrepuertas de Garage.
- La persona que Instale o dé Servicio al Abrepuertas de Garage sin observar toda la Seguridad aplicable será Responsable por cualquier Daño, Lesión, Costo, Gasto o Reclamación alguna a cualquier persona que sufra como consecuencia de una Incorrecta Instalación del Abrepuertas de Garage y no acorde con los Estándares de Seguridad del Manual de Instalación.
- Para Mayor Seguridad se recomienda encarecidamente la Inclusión de Fococeldas. A pesar de que el Abrepuertas de Garage incorpora un Sistema de Fuerza de Obstrucción sensible a la Presión, la adición de las Fococeldas aumentara en gran medida la Seguridad del Portón y le proporcionara mayor Tranquilidad.
- Asegúrese que el Portón este completamente Abierto y Detenido antes de pasar a través de él.
- Asegúrese que el Portón este completamente Cerrado y Detenido antes de alejarse del Portón.
- Mantenga manos y prendas sueltas lejos del alcance del Abrepuertas de Garage y Portón todo el tiempo.
- El sistema Fuerza de Obstrucción está Diseñado para Trabajar sobre objetos inmóviles únicamente. Lesiones Graves, Muerte y/o Daños a la propiedad pueden ocurrir, si el Portón entra en contacto con un objeto en movimiento.
- Este Abrepuertas de Garaje no está Diseñado para uso por personas con capacidades físicas, sensoriales o mentales reducidas (incluyendo niños), o la falta de experiencia y conocimiento, a menos que reciban Supervisión o Instrucciones Relativas al uso del Abrepuertas de Garage por una persona Responsable de su Seguridad. Los niños deben ser Supervisados para asegurar que no jueguen con el Abrepuertas de Garage.
- Los productos Eléctricos no deben Desecharse con la Basura doméstica. Por favor Recicle en las instalaciones correspondientes. Revise con la autoridad local o vendedor.
- Si el Cable suministrado está Dañado, debe ser reemplazado por el Fabricante, o Personal Capacitado para evitar situaciones de peligro.
  - **ADVERTENCIA:** Instrucciones de Seguridad. Es Importante para la Seguridad de las personas seguir todas las Instrucciones de este Manual de Instalación.
  - Guarde estas instrucciones.
  - No permita a los niños jugar con el Transmisor del Abrepuertas de Garage. Mantenga los Transmisores fuera de alcance de niños.
  - Observe el Portón en movimiento y mantenga a las personas lejos hasta que el Portón este completamente Abierto o Cerrado.
  - Tener cuidado cuando utilice la Liberación Manual con el Portón Abierto, ya que puede caer rápidamente, debido a un Resorte Débil o Roto, o puede estar Desbalanceado.
  - Examine Frecuentemente la Instalación, particularmente revise los Cables y Resortes, son señales de Desgaste, Daño o Desequilibrio. No usar si requiere Reparación o Ajuste, debido a que un fallo en la Instalación o un Balanceo Incorrecto en el Portón puede causar Lesiones.
  - Revisar cada mes que la Auto-Reversa se Active al entrar en contacto con un objeto de 50mm de altura puesto en el suelo. Ajuste si es necesario y revise, debido que un ajuste incorrecto puede Ocasionar Riesgos, para las unidades que Incorporan un Sistema de Protección contra el Aplastamiento.
  - Detalles de uso de la Liberación Manual.
  - Información sobre el ajuste del Portón y Abrepuertas de Garage.
  - Desconecte la Alimentación al Limpiar o Realizar otra actividad de Mantenimiento.
  - Las instrucciones de Instalación incluirán detalles para la Instalación del Abrepuertas de Garage y Componentes Asociados.



**2.-Especificaciones Técnicas**

<b>MODELO (Fig.1)</b>	DC1000 PLUS
<b>MOTOR</b>	24 Vcc/110 W
<b>FUERZA DE APERTURA Y CIERRE</b>	1 000 N
<b>ÁREA MÁXIMA DEL PORTÓN DE GARAGE</b>	15m <sup>2</sup>
<b>MÁXIMO PESO DE LA PUERTA</b>	100kg
<b>VELOCIDAD DE APERTURA/CIERRE</b>	16cm/s
<b>AJUSTE DE LIMITES</b>	ENCODER(ELECTRÓNICO)
<b>TRANSMISIÓN</b>	CADENA
<b>SISTEMA DE TRANSMISIÓN</b>	POLEA Y SPROCK
<b>ALIMENTACIÓN</b>	110 Vca/60 Hz
<b>TIEMPO DE LUZ DE CORTESÍA</b>	3 MINUTOS
<b>TEMPERATURA DE OPERACIÓN</b>	-40°C - +50°C
<b>FRECUENCIA DEL RECEPTOR</b>	433.92 mHz
<b>TECNOLOGÍA DEL TRANSMISOR</b>	ROLLING CODE
<b>MODELO DE BATERÍA DEL TRANSMISOR</b>	CR2032 3Vcc
<b>LUZ LED DE CORTESIA</b>	24 Vcc/15 LEDS
<b>CAPACIDAD DEL RECEPTOR INTEGRADO</b>	20 TRANSMISORES
<b>TIPO DE PROTECCIÓN</b>	IP20
<b>RIELES COMPATIBLES (Fig.1)</b>	RIEL "C" / RIEL "T"

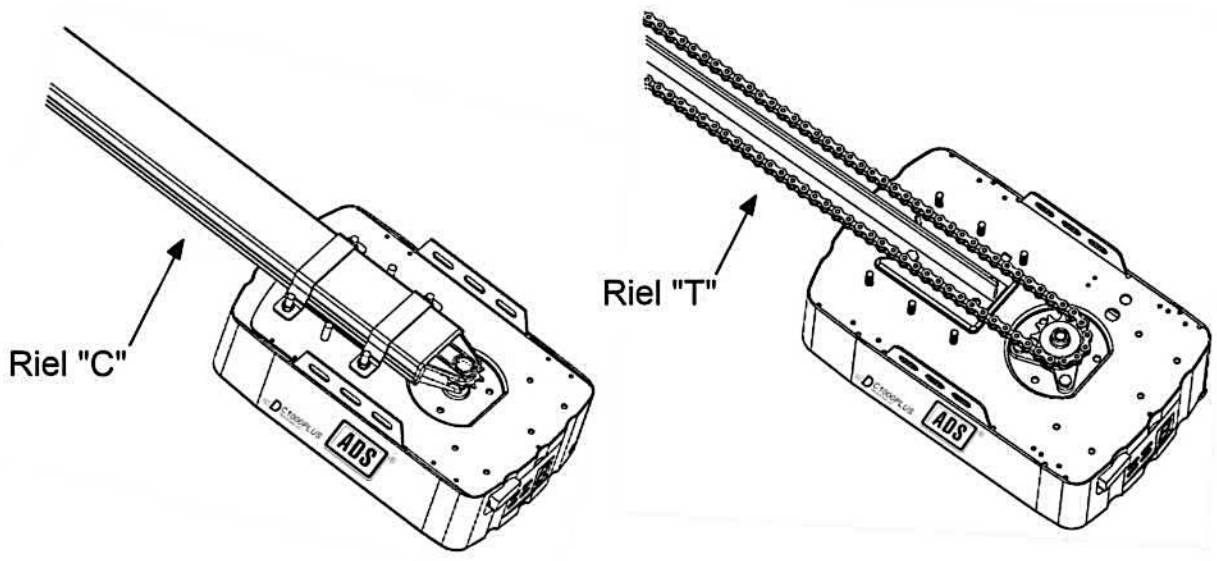


Fig.1

## 3. Características y Descripción del Producto.

### 1. Usos.

El Abrepuertas de Garage está Diseñado para Portones de uso Residencial (Fig.2), Operación Seccional Ascendente, Basculante-Maroma, Abatible, Corredizo, etc.

### 2. Auto-Reversa.

Paro Automático / la Auto-Reversa es controlada por Nuestro Sistema de Tabletas Electronicas. Su tecnología asegura Proteger a sus Hijos, Mascotas y Otros Bienes.

### 3. Arranque Suave / Paro Suave.

Aumento Gradual de la Velocidad en el Inicio y Final de cada Ciclo. Reduce la Fatiga en el Portón y en el Abrepuertas de Garage Aumenta su vida útil, y Operaciones más Silenciosas.

### 4. Cierre Automático.

La Función de Cierre Automático le Garantiza y Mantiene su Casa Segura, Cerrando Automáticamente el Porton cada vez que entre ó salga de su Garage.

### 5. Auto Aprendizaje en Apertura y Cierre de la Fuerza de Obstrucción.

La Potencia del Abrepuertas para las diferentes Etapas del Recorrido del Porton se Aprende durante el Ajuste y está en constante Aprendizaje. El Abrepuertas ajusta de forma Automática la Fuerza en un Intervalo Adecuado.

### 6. Limite Electrónico, Ajuste Simple.

Solo es necesario Controlar la Configuración de Límites, desde la Tableta Electronica para Ajustar Exactamente el Limite de Apertura y Cierre, el proceso es Simple y Rápido.

### 7. Conexión para Accesorios.

Conexión para Fococeldas y Receptor Universal, Botón de Pared, Botonera Inalámbrica, Luz de Garage y Dispositivo de Paso de Seguridad.

### 8. Ahorrador de Energía –Luz LED de Cortesía.

Luz LED con Retardo de 3 minutos, Encendiendo en cada ciclo para Iluminar su Garage.

### 9. Batería de Respaldo (Opcional).

El Abrepuertas puede Obtener Alimentación de Nuestra Batería de Respaldo (Opcional) cada vez que tenga corte de Alimentación Eléctrica en su Casa.

### 10. Bloqueo del Motor.

Los Motores se Bloquean con Nuestro Sistema de Desacoplamiento, Integrado en los Bornes (GND-SD) del Abrepuertas.

### 11. Liberación Manual.

No se preocupe por la Falta de Alimentación Eléctrica, el Sistema de liberación Manual es una Solución para la Operación del Porton en cualquier momento.

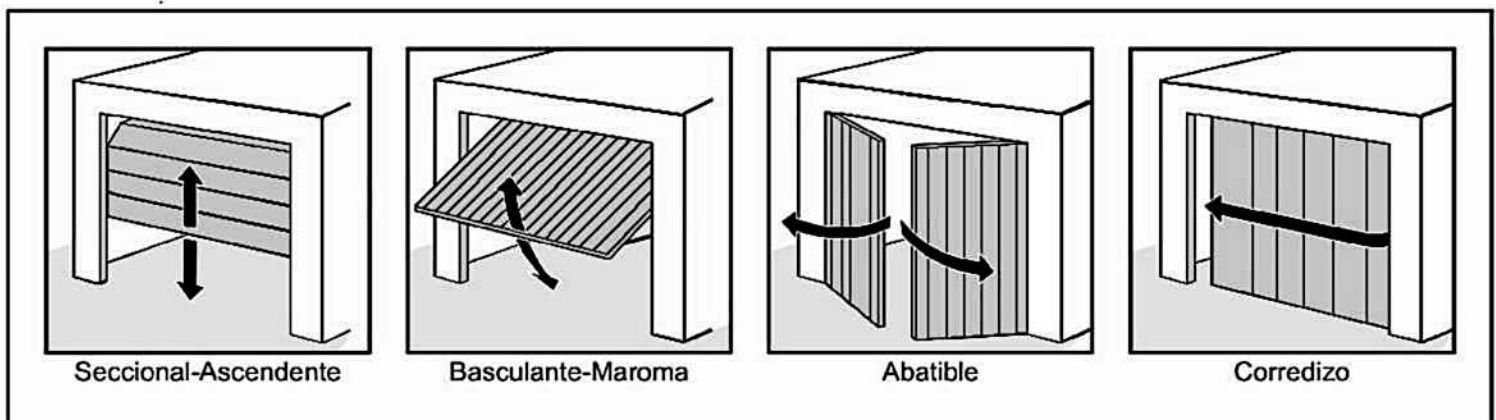


Fig.2



**12. Tecnología del Transmisor.**

Tecnología de ROLLING CODE, 433.92 mHz de Frecuencia, 3 canales Diseñados para que pueda controlar 3 diferentes Portones con un solo Transmisor.

**13. Baja Altura.**

Sólo requiere 30mm entre el techo y el punto más alto del Recorrido del Portón, el Abrepuertas de Garage puede ser considerado para Aplicaciones con poca Altura Libre.

**14. Chasis Metálico, Robusto y Seguro para Aplicaciones sobre Riel "C" ó Riel "T" (Fig.3).**

**15. Botones de Operación Arriba / Abajo (para Configuración) (Fig.3).**

**16. Fusible Principal Externo (Fig.3).**

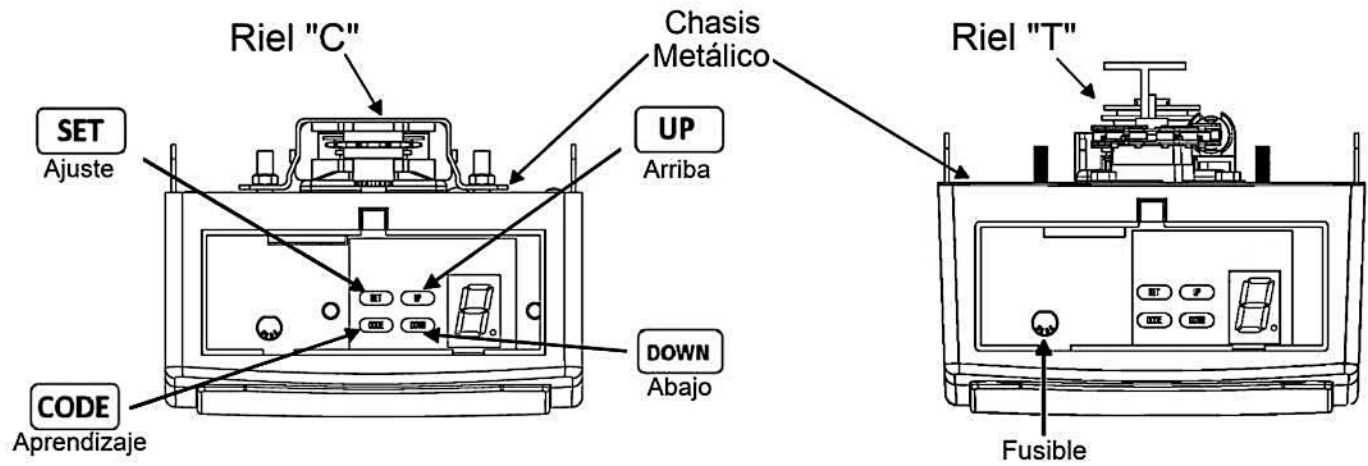


Fig.3

**4.-Recomendaciones de Pre-Instalación.**

- 1.El Portón debe ser Levantado y Cerrado fácilmente con la Mano y sin Esfuerzo. Un buen Balanceo del Resorte es Vital para una Adecuada Instalación y Vida del Portón.
- 2.El Abrepuertas de Garage no puede Compensar una mala Instalación y no debe ser Usado como una Solución para un Portón Difícil de Abrir.
- 3.Si el Abrepuertas de Garage es Instalado en un Portón existente, Asegúrese de que los Dispositivos de Bloqueo existentes como Cerraduras, Chapas o Seguros sean Eliminados o la Garantía podría ser Anulada.
- 4.Un Tomacorriente Aprobado Debe estar Instalado cerca del lugar donde se Instalara el Abrepuertas de Garage.
- 5.Debe haber 30mm de Espacio como Mínimo entre la parte Inferior del Riel y la parte Superior del Portón en el punto de Apertura. Ver (Fig.4).

**Nota importante:** Para Seguridad Adicional, Recomendamos enérgicamente el uso de Fococeldas en la Instalación.

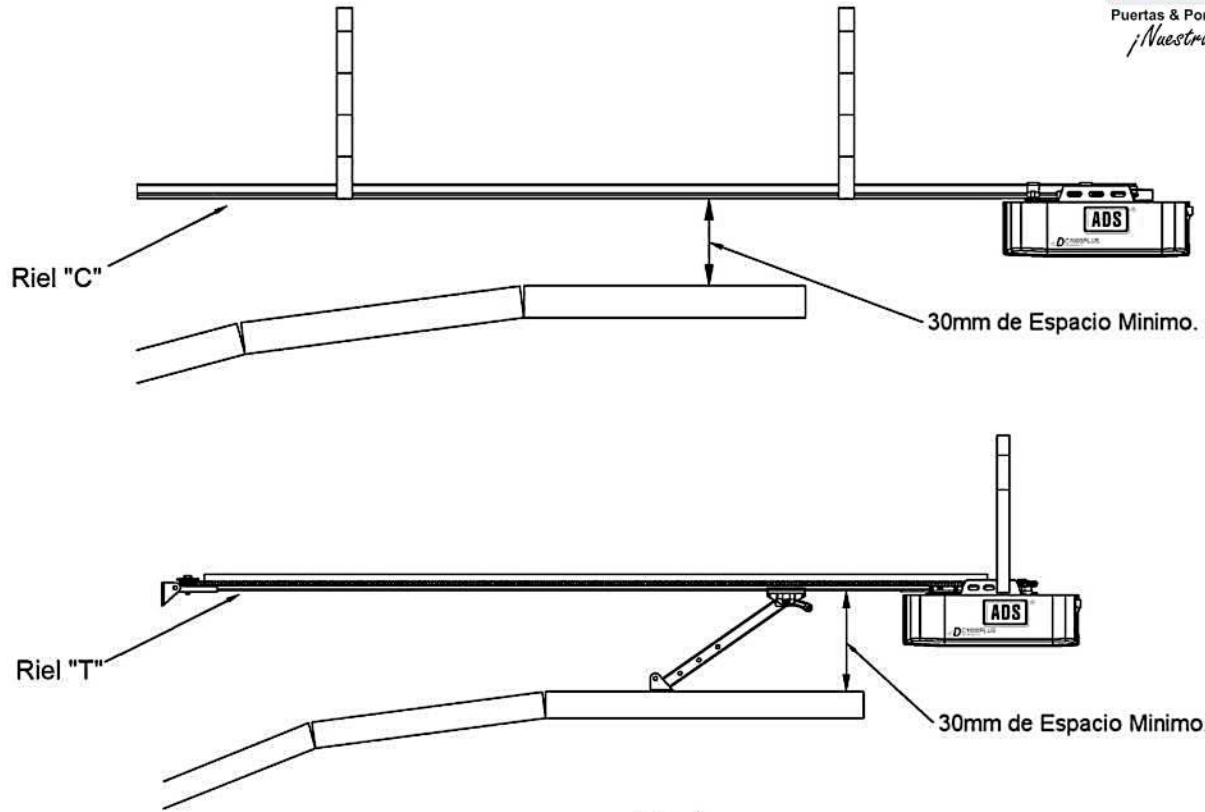


Fig.4

## 5.-Instrucciones de Instalación.

### 5.1.-Soporte de Pared y Soporte del Portón.

#### 5.1.1.-Soporte de Pared.

Cierre el Portón del Garage y mida el Ancho y Marque una línea en el Centro y Extiéndala hasta la Parte Superior, luego sobre la Pared por Encima de la Misma y Coloque el Soporte de Pared 20mm – 150mm por encima del Portón sobre la Pared Interna (Fig.5).

#### 5.1.2.-Soporte del Portón.

Fije el Soporte del Portón a una Parte de la Estructura, tan cerca como sea posible del Borde Superior (Fig.5).

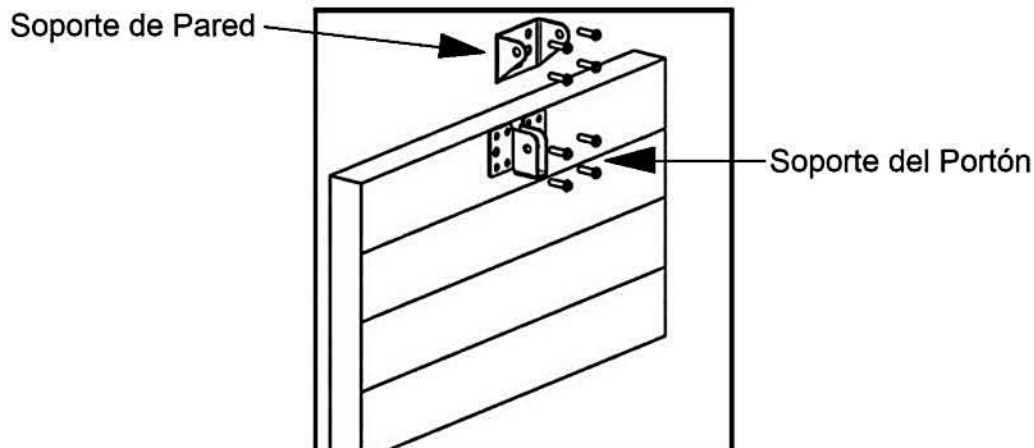


Fig.5

## 5.2.-Instalación del Riel "C" de Acero de 1 Pieza.

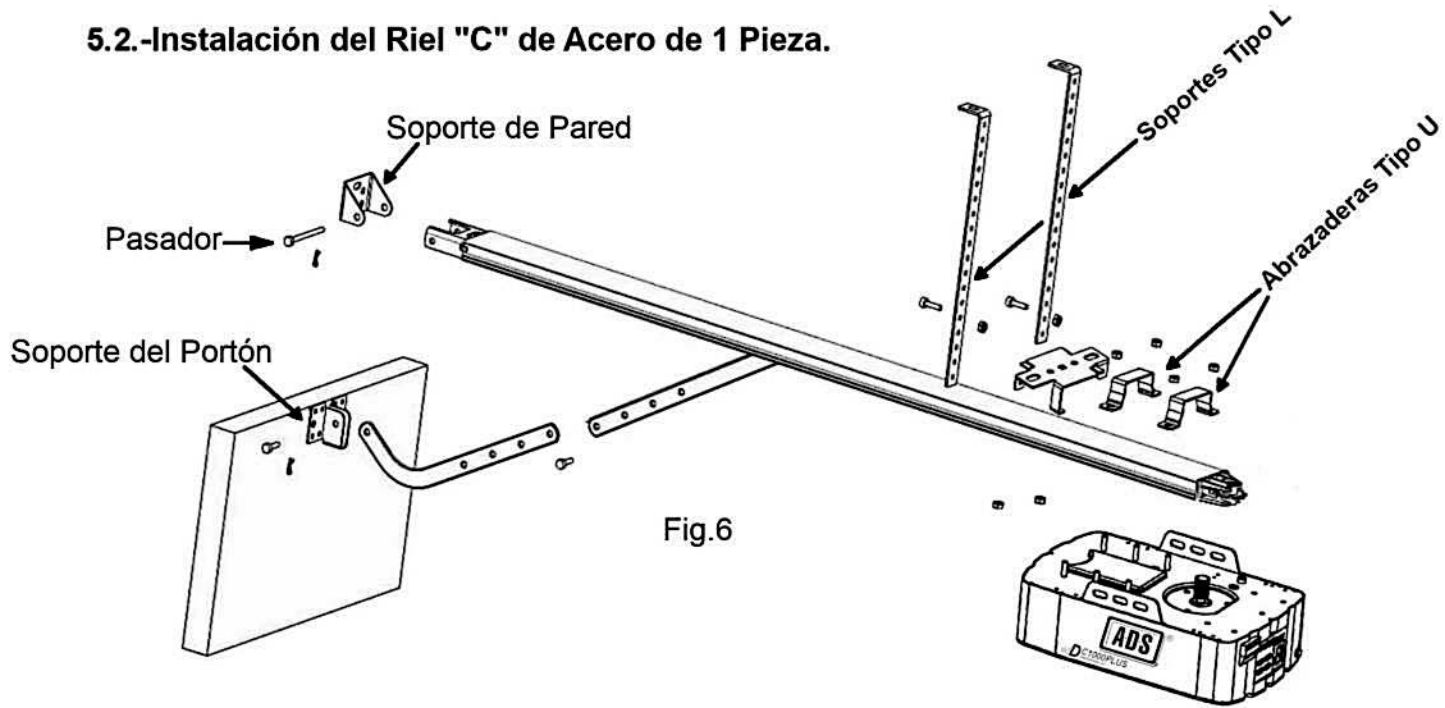


Fig.6

1. Una el Abrepuertas de Garage al Riel de Acero y Ensamble las 2 Abrazaderas tipo "U" con las Tuercas Suministradas M6 (Fig.6).
2. Coloque el Abrepuertas de Garage ensamblado con el Riel de Acero centrado sobre el Piso del Garage, con el Abrepuertas de Garage alejado del Portón. Levante la parte Delantera del Riel hasta el Soporte de la Pared (Fig.6) y Fijelo con el Pasador del Soporte de Pared (Fig.7).
3. Levante y Apoye el Abrepuertas de Garage con una Escalera, Alinee el Riel con la Línea Central marcada en el Portón, el Riel debe quedar a nivel (Fig.7). Fije el Abrepuertas de Garage y el Riel al Techo mediante los Soportes Tipo "L" (Fig.7).

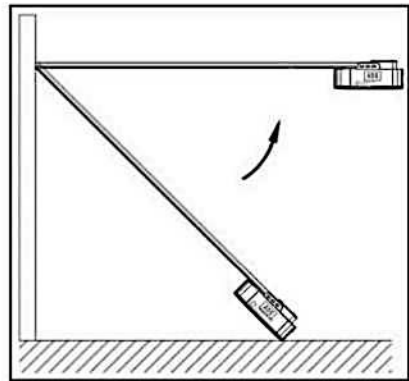


Fig.7

**Precaución:** No Permita a los niños permanecer alrededor del Portón, el Abrepuertas de Garage ó la escalera de Soporte ya que el no Seguir estas Precauciones puede ocasionar Severas Lesiones y/o Daños Resultados de una Falla.

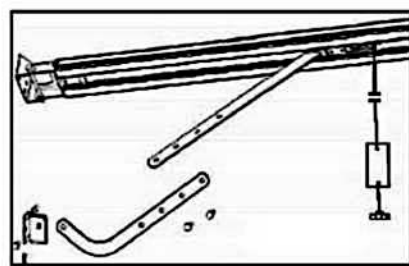


Fig.8

4. Sujete el Brazo "L" al Soporte del Portón con Tornillos y Tuercas. Fije un Extremo del Brazo Recto al Carro del Riel y el otro Extremo al Brazo "L" y Compruebe que el Brazo del Portón se Mueve Librementemente. (Fig.8).
5. Levante el Portón del Garage hasta que el Carro de Arrastre se Ensamble con un "click" a la Cadena de Transmisión. Ahora está todo Listo para Programar el Abrepuertas de Garage.



## 5.3.- Ensamble del Riel "C" de Acero Seccionado.

### 5.3.1.- Riel "C" de Acero de Dos partes (Opcional).

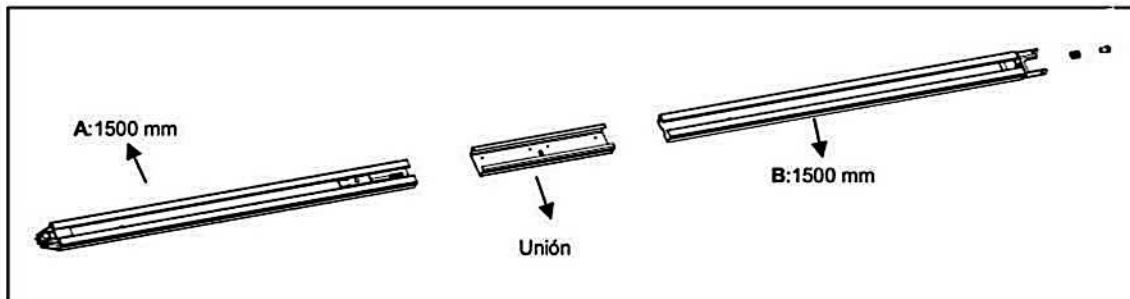


Fig.9

Para Unir el Riel "C" de Acero de Dos Partes a una Pieza como en la Indicación (Fig.9), Deslice el Riel "A" dentro de la Unión, Posteriormente Deslice el Riel "B" dentro de la Unión.

### 5.3.2.- Riel "C" de Acero de Tres partes (Opcional).

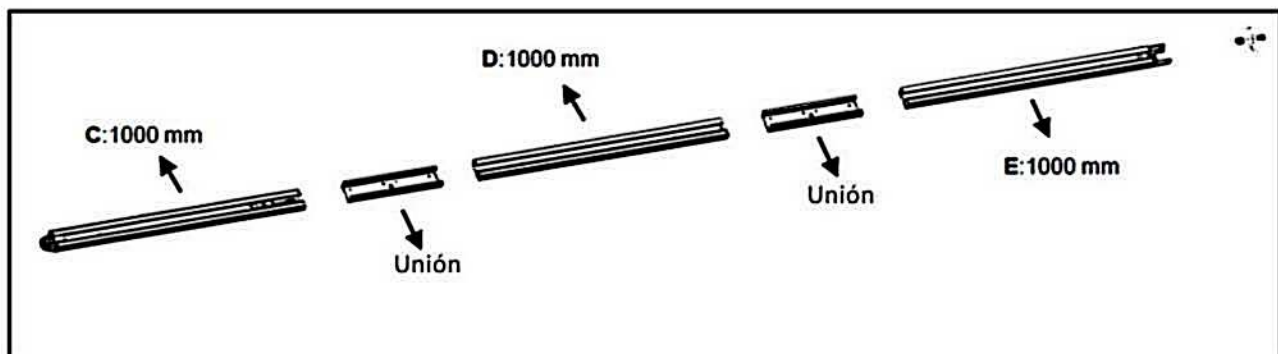


Fig.10

Para Unir el Riel "C" de Acero de Tres Partes a una Pieza (Fig.10), Deslice el Riel "C" dentro de la Unión. Posteriormente Deslice el Riel "D" dentro de la unión; Finalmente deslice el Riel "E" dentro de la Unión.

**Paso 1.** Corte el Cinturón de Plástico y Jale el Tornillo Tensor Junto con la Cadena en el Interior del Riel "C" hasta la Posición Adecuada. (Fig.11).

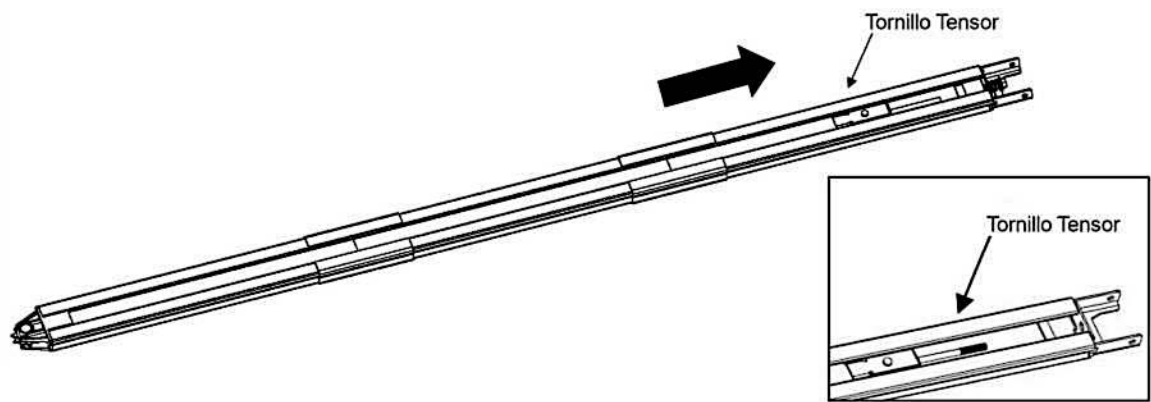


Fig.11

**Paso 2.** Ajuste la Tuerca y el Resorte, hasta Alcanzar la Tensión Adecuada (Fig.12).

**Paso 3.** Asegure la tuerca en la Posición Correcta. Finalmente, Todo el Riel "C" estará Ensamblado (Fig.13).

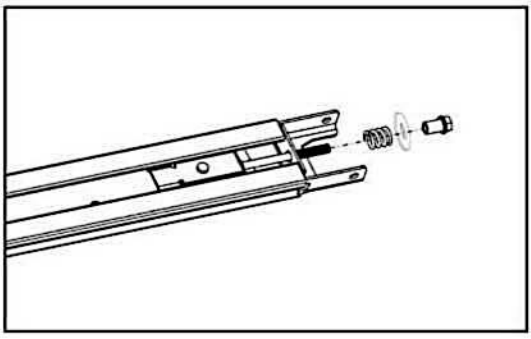


Fig.12

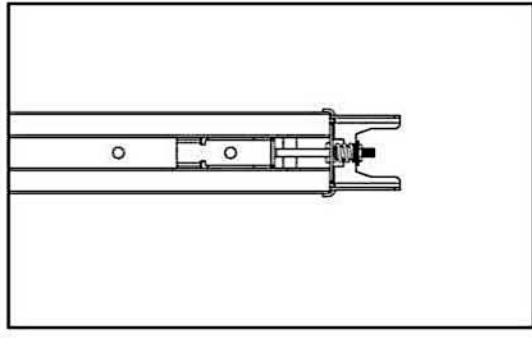


Fig.13



## 5.4.-Batería de Respaldo para Riel "C" (Opcional).

### 5.4.1.-Fijación Superior.

- 1.Ensamble la Batería de Respaldo y el Soporte de la Batería como en la imagen, fije con los Tornillos suministrados (Fig.14).
- 2.Conecte la Batería de Respaldo al Abrepuestas de Garage (Fig.15).

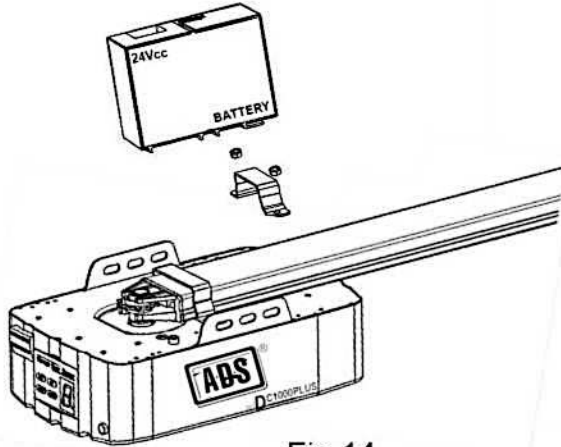


Fig.14

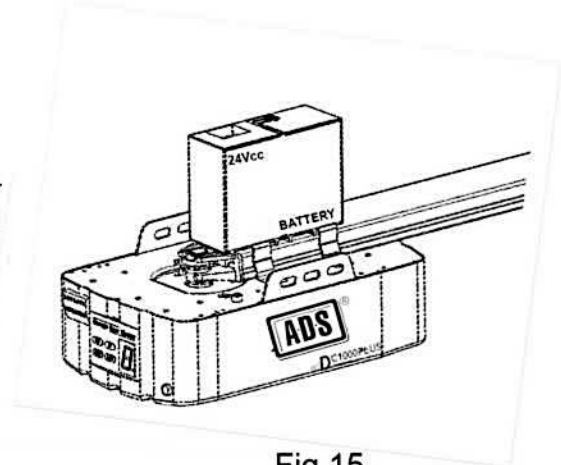


Fig.15

### 5.4.2.-Fijación Lateral.

- 1.Ensamble la Batería de Respaldo y el Soporte de la Batería como en la imagen, fije con los Tornillos suministrados (Fig.16).
- 2.Conecte la Batería de Respaldo al Abrepuestas de Garage (Fig.17).

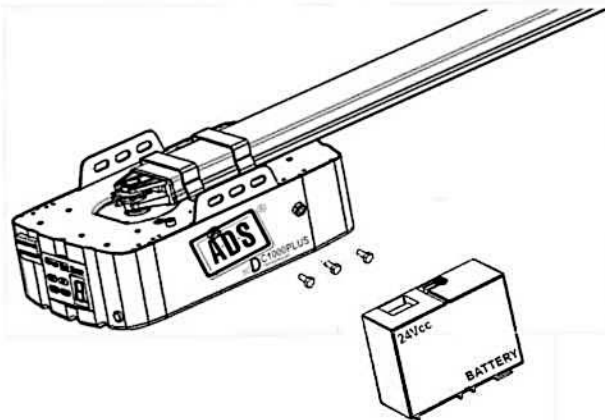


Fig.16

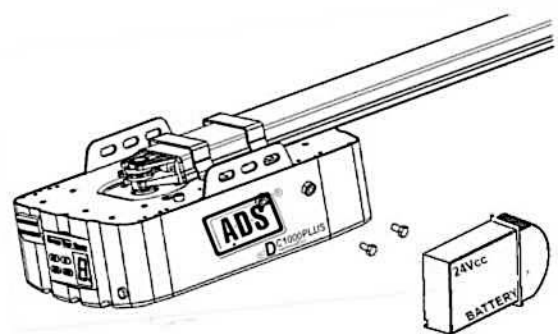


Fig.17

### 5.5.-Liberación Manual del Portón para Riel "C".

El Abrepuertas de Garage está Equipado con un Cordón de Liberación Manual para Desenganchar el Carro de Arrastre y Mover el Portón con la Mano Mientras sostiene la Manija de Liberación Manual hacia Abajo (Fig.18). Jale para Desacoplar el Carro de Arrastre. Para Enganchar el Portón simplemente Active el Abrepuertas de Garage en Modo Automático o Mueva el Portón con la Mano hasta que el Carro de Arrastre se Acople con la Unión en la Cadena.

En Algunos Casos el cordón queda inaccesible , se recomienda utilizar un Dispositivo de Liberación Externo. (Fig.19).

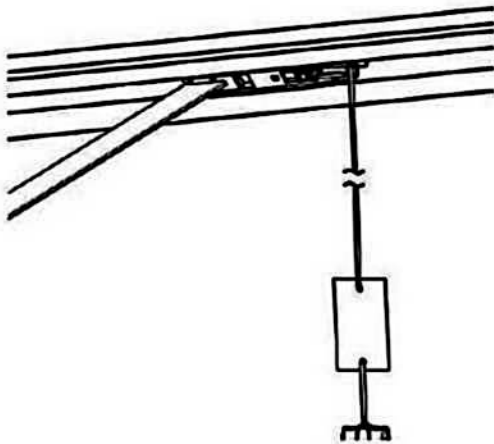


Fig.18

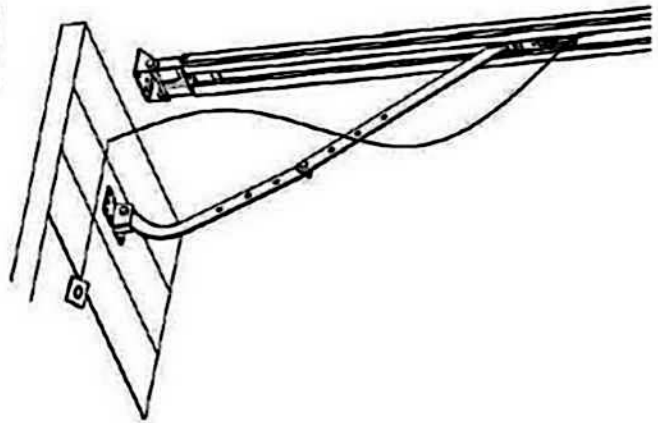


Fig.19

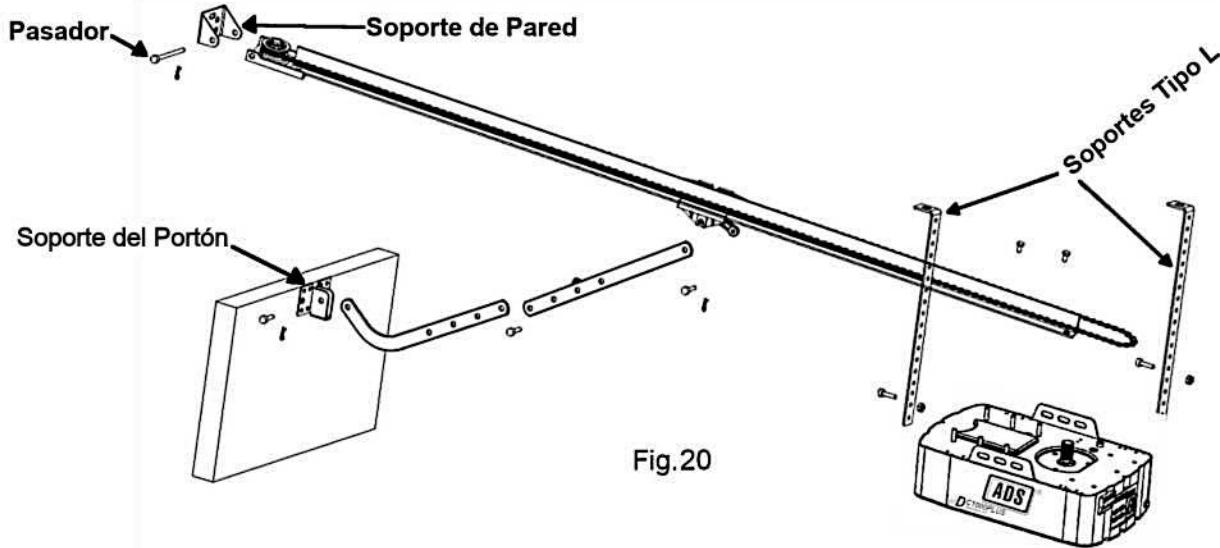
### 5.6.-Mantenimiento Preventivo.

1. La Tableta Electrónica no Requiere de un Mantenimiento Particular.  
Revise el Balanceo del Portón y que todas las Partes se Encuentren en Buen Estado al Menos 2 Veces al año.  
Revise la Sensibilidad de la Reversa al Menos 2 Veces al Año, y Ajuste si es Necesario.  
Revise que los Dispositivos de Seguridad estén en Buenas Condiciones de Operación.

**Nota: Una Operación Inadecuada del Portón o una mala Calibración Pueden Afectar la Vida Útil del Abrepuertas de Garage Debido a Cargas Incorrectas y Anular la Garantía.**

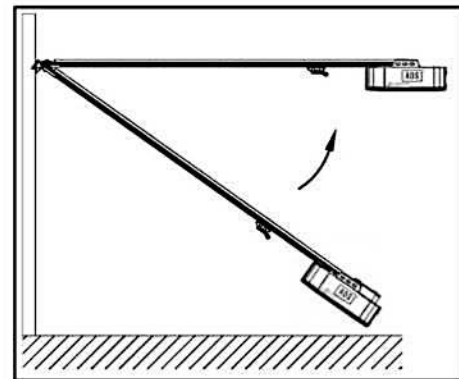


## 5.7.-Instalación del Riel "T" de Acero de 1 Pieza.



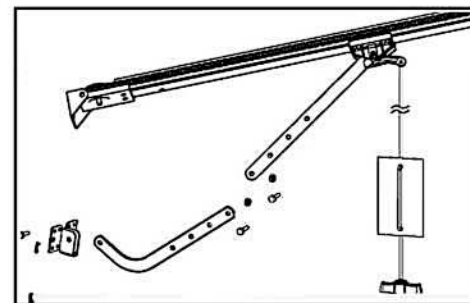
1. Ensamble el Abrepuertas de Garaje al Riel "T" de acero tal y como se indica (Fig. 20).

2. Coloque el Abrepuertas de Garage ensamblado con el Riel de Acero centrado sobre el Piso del Garage, con el Abrepuertas de Garage alejado del Portón. Levante la parte Delantera del Riel hasta el Soporte de la Pared (Fig.20) y Fijelo con el Pasador del Soporte de Pared (Fig.21).



3. Levante y Apoye el Abrepuertas de Garage con una Escalera, Alinee el Riel con la Línea Central marcada en el Portón, el Riel debe quedar a nivel (Fig.21). Fije el Abrepuertas de Garage y el Riel al Techo mediante los Soportes Tipo "L" (Fig.21).

**Precaución:** No Permita a los niños permanecer alrededor del Portón, el Abrepuertas de Garage ó la escalera de Soporte ya que el no Seguir estas Precauciones puede ocasionar Severas Lesiones y/o Daños Resultados de una Falla.



4. Sujete el Brazo "L" al Soporte del Portón con Tornillos y Tuercas. Fije un Extremo del Brazo Recto al Carro del Riel y el otro Extremo al Brazo "L" y Compruebe que el Brazo del Portón se Mueve Libremente. (Fig.22).

5. Levante el Portón del Garage hasta que el Carro de Arrastre se Ensamble con un "click" a la Cadena de Transmisión. Ahora está todo Listo para Programar el Abrepuertas de Garage.

**5.8.-Ensamble del Riel "T" de Acero Seccionado.**

**5.8.1.-Conecte las Secciones del Riel "T" de Acero Seccionado. (Fig.23).**

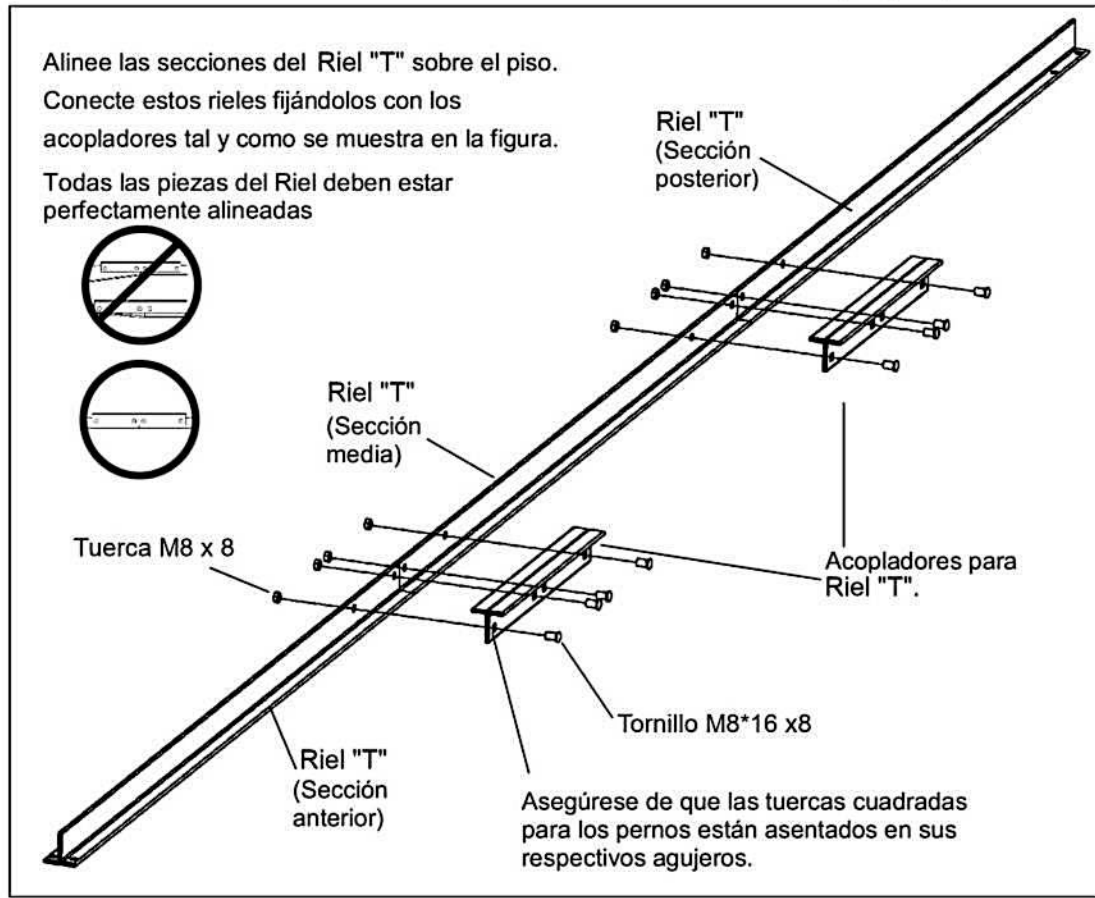
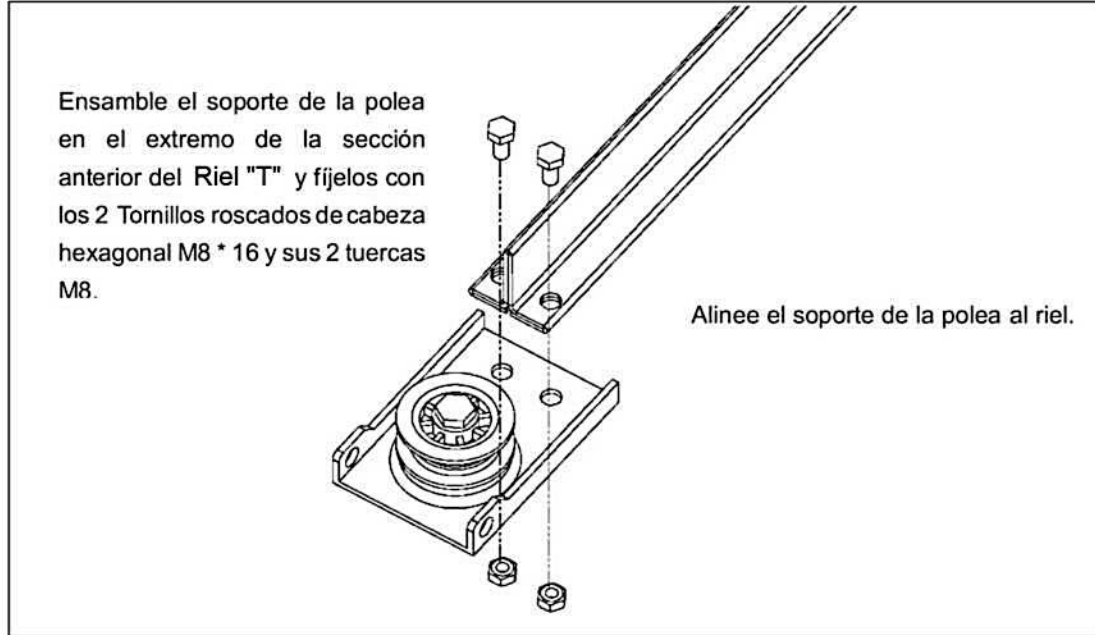


Fig.23

**5.9.-Ensamble del Soporte de la Polea del Riel "T" (Fig.24).**





## 5.10.-Instalación del Carro de Aluminio sobre el Riel "T" (Fig.25).

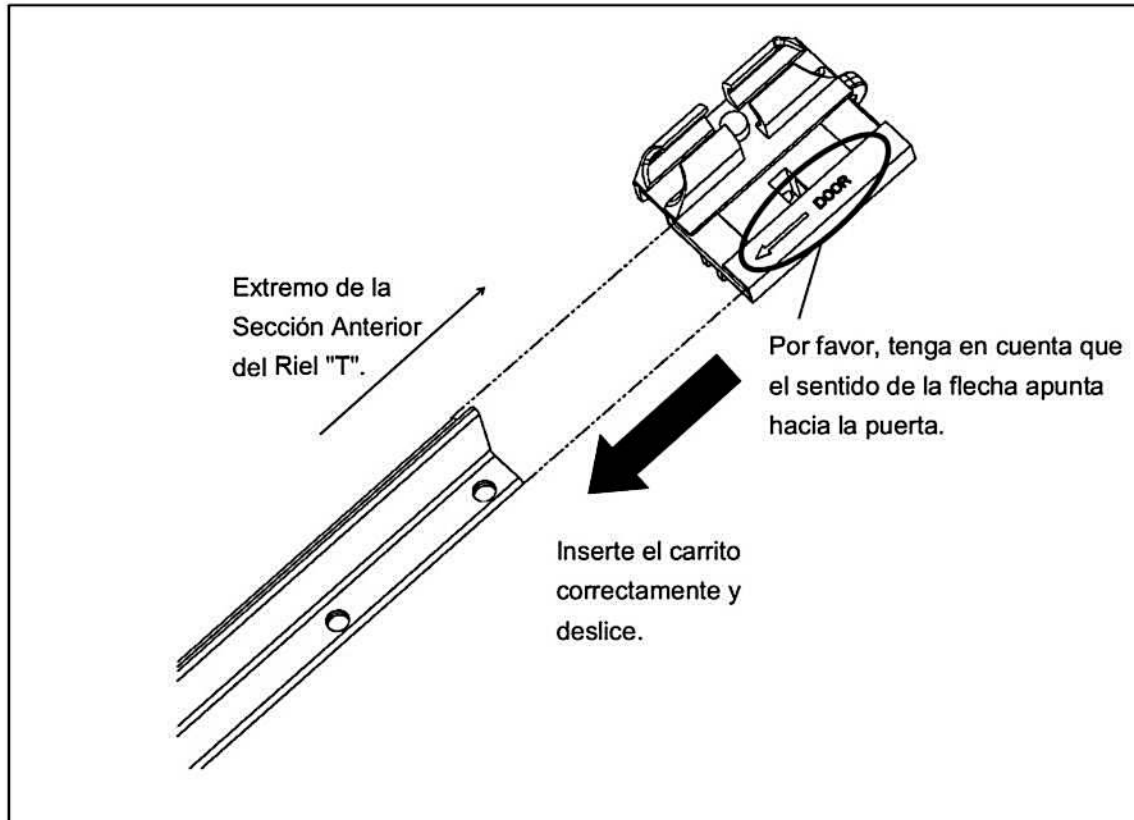


Fig.25

## 5.11.-Instalación del Riel "T" al Abrepuertas de Garage (Fig.26).

Levante el extremo de la polea del riel para asentarlo correctamente sobre el Abrepuertas de Garage. Fije firmemente el riel al Abrepuertas de Garage con sus 2 Tornillos M8 \* 12.

### PRECAUCIÓN

Para fijar el Riel "T" al Abrepuertas de Garage utilice únicamente los Tornillos especificados. Utilizar cualquier otro Tornillo causará graves daños al Abrepuertas de Garage.

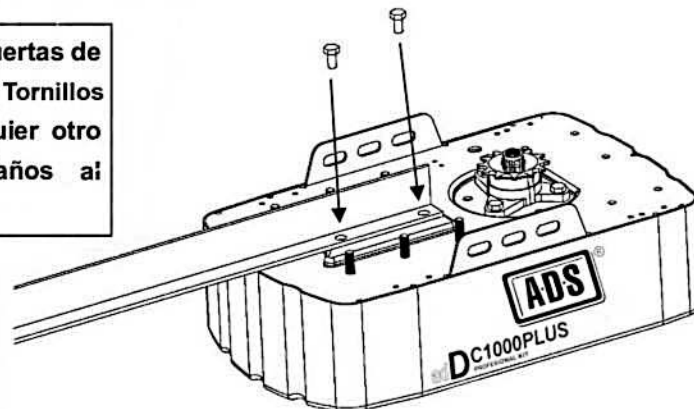


Fig.26

**5.12.-Preparando la Cadena para el Riel "T" (Fig.27).**

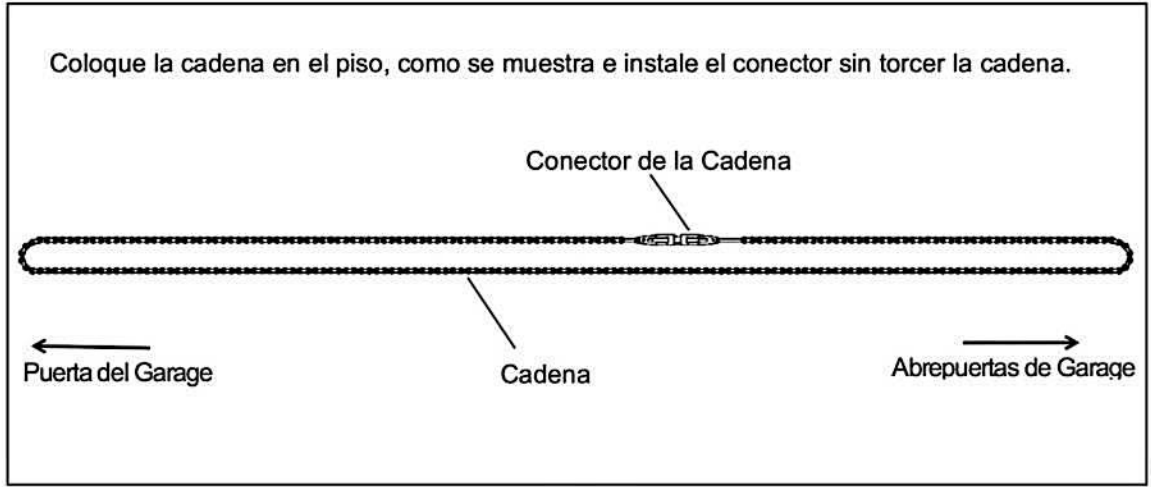


Fig.27

**5.13.-Instalando la Cadena en el Sprock "T" (Fig.28).**

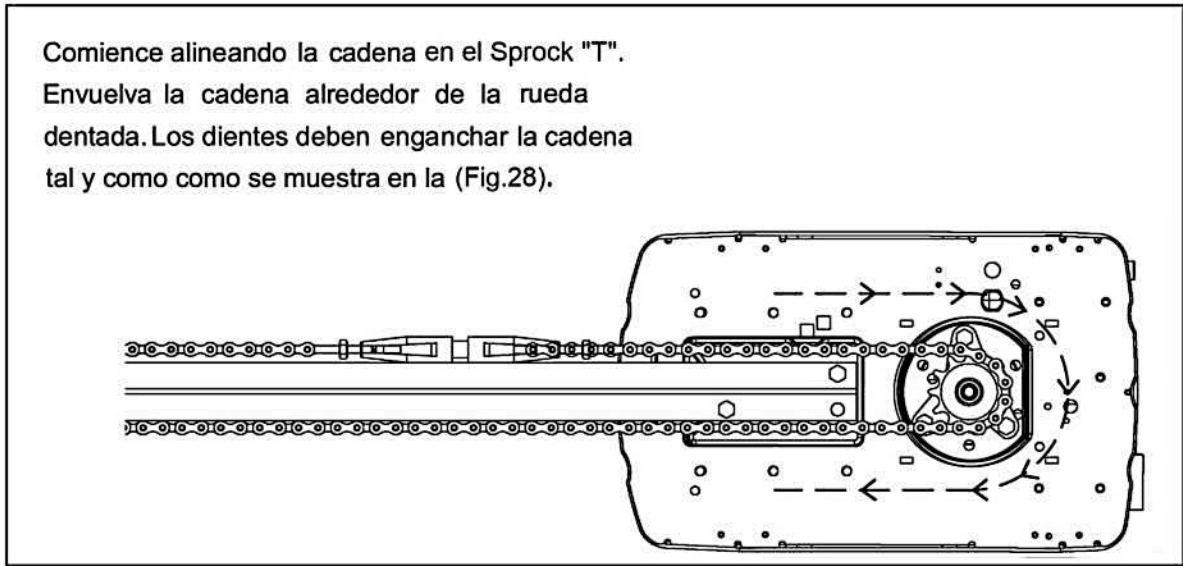


Fig.28

**5.14.-Alineando la Cadena en la Polea (Fig.29).**

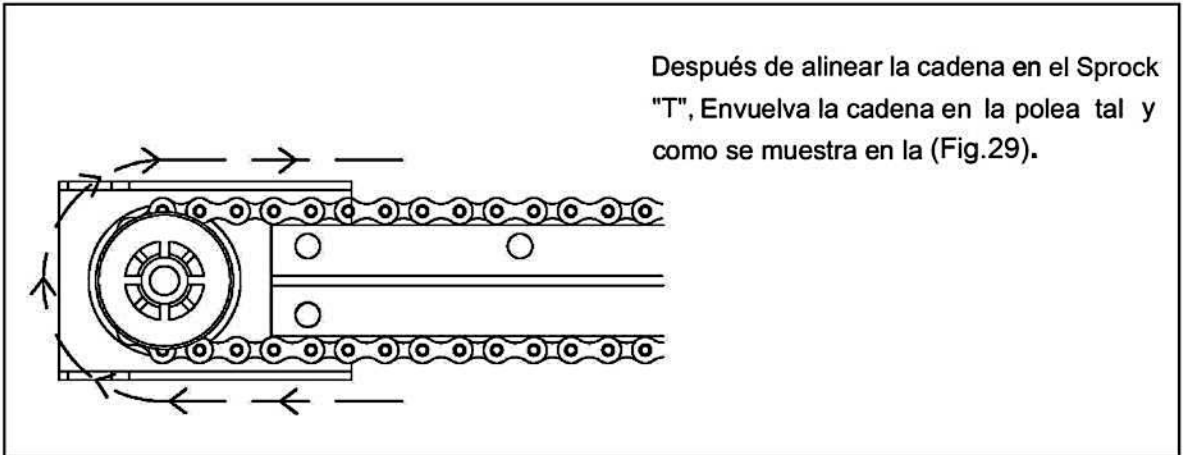


Fig.29



## 5.15.-Tensado de Cadena para Riel "T" (Fig.30).

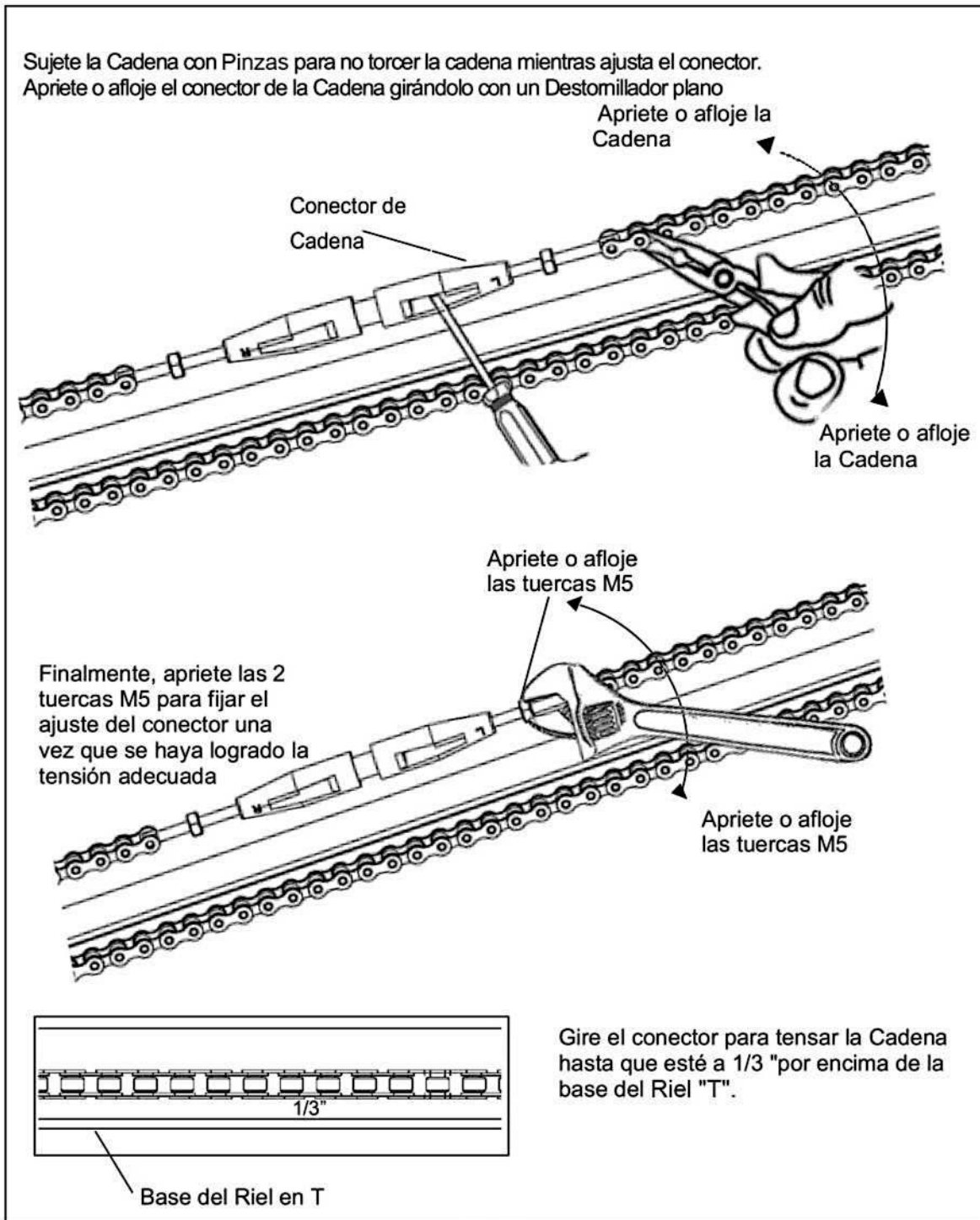


Fig.30

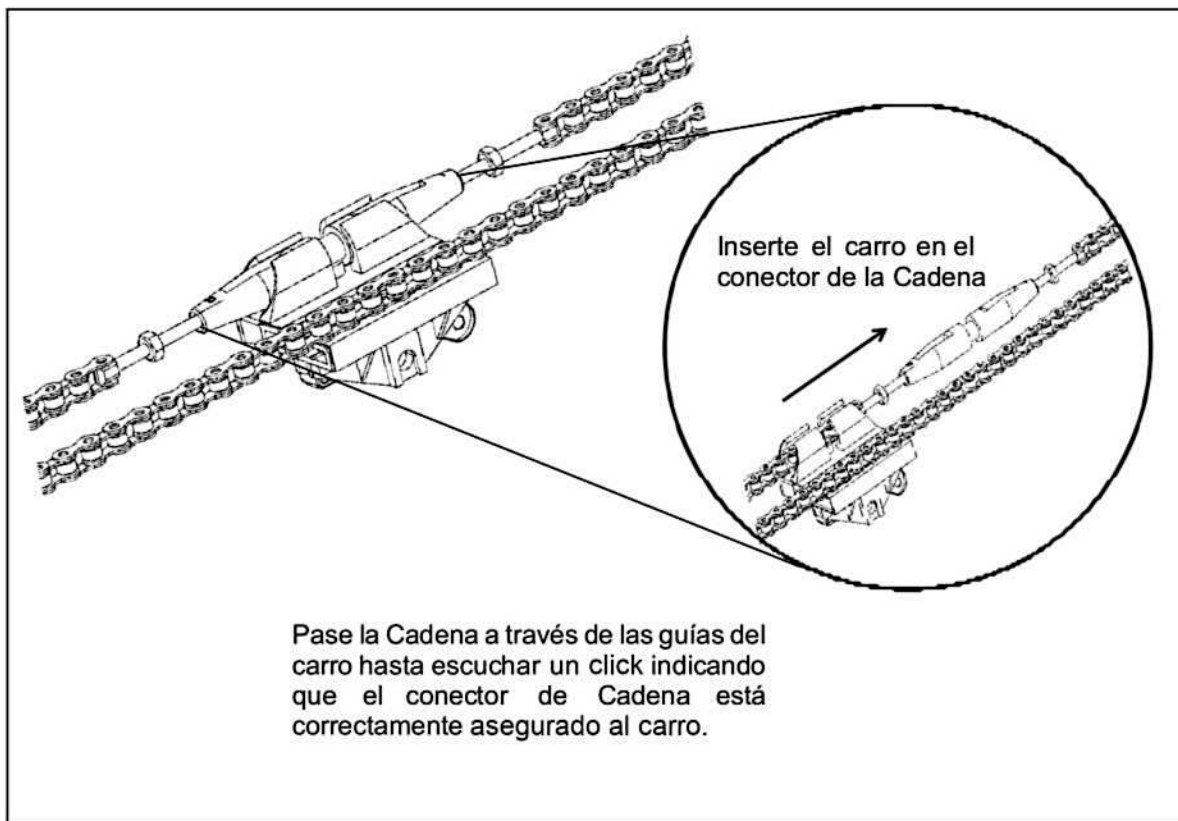
**5.16.-Insertando el Carro en el Conector de Cadena para Riel "T" (Fig.31).**

Fig.31

**¡Felicitaciones!**

**Ha completado el ensamblaje del Riel "T".**

***Pero tenga usted en cuenta que: después de completar la instalación, es posible que note una caída de la cadena con la puerta completamente cerrada. La cadena debe volver a la posición inicial cuando la puerta está abierta.***

***Nota: Demasiada o muy poca tensión causará ruido excesivo durante el funcionamiento.***

**ADVERTENCIA**

**Mantenga las manos siempre alejadas de la rueda dentada y la cadena mientras opera el Abrepuertas de Garage.**



## 5.17.- Batería de Respaldo para Riel "T" (Opcional).

### 5.17.1.-Fijación Lateral.

#### OPCIÓN 1 (Fig.32)

Una la Batería al Abrepuertas, como en la Fig.32.

#### OPCIÓN 2 (Fig.33)

Ensamble la batería y el soporte de la batería como en la figura, fije con los tornillos suministrados.

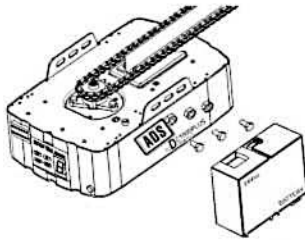


Fig.32

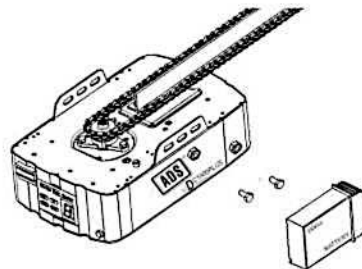


Fig.33

## 5.18.- Liberación Manual del Portón para Riel "T".

El Abrepuertas está equipado con un cordón de liberación manual para desconectar el carro y mover la puerta con la mano mientras jala el asa hacia abajo y tira de la palanca para desenganchar el carro (Fig.34). Para volver a enganchar el carro, simplemente haga funcionar el Abrepuertas en modo automático o mueva la puerta con la mano hasta que el carro se enganche con un "click".

En algunas situaciones el cordón de liberación manual se encuentra fuera del alcance del usuario, para éstos casos se recomienda instalar un dispositivo de desconexión externo (Fig. 35).

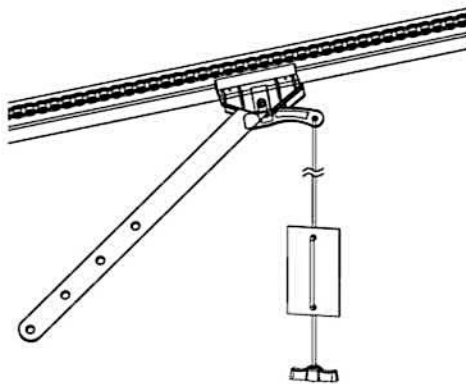


Fig.34

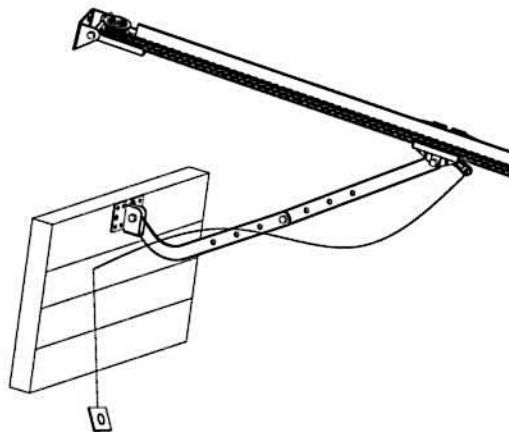


Fig.35

**6.-Intercambios Entre Riel "T" y Riel "C".****6.1.-Cambio de Riel "T" a Riel "C" (Fig.36).**

**PASO 1:** Retire la base del sprock "T".

**PASO 2:** Coloque el Sprock "C" en el eje del Abrepuertas y luego instale el Riel "C" sobre éste.

**PASO 3:** Ensamble las 2 abrazaderas colgantes tipo "U" con los Tornillos suministrados de M6\*14

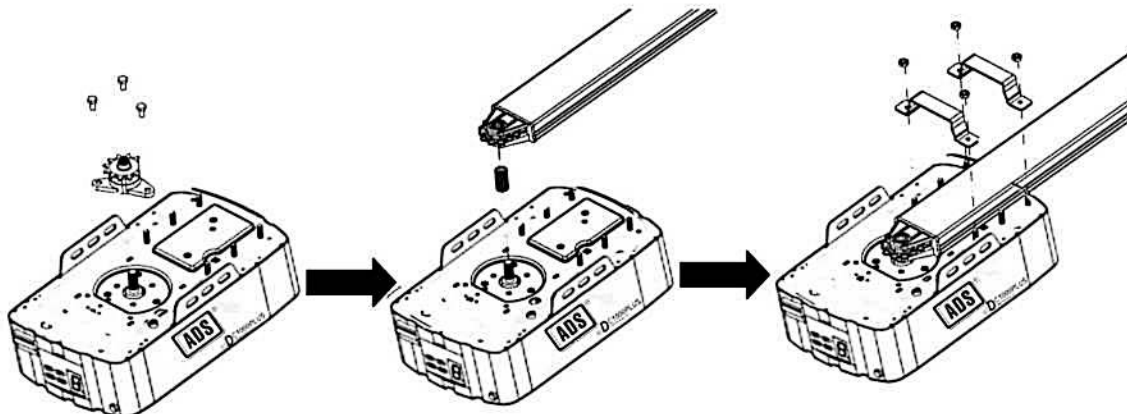


Fig.36

**6.2.-Cambio de Riel "C" a Riel "T" (Fig.37).**

**PASO1:** Quite las 2 abrazaderas colgantes tipo "U".

**PASO 2:** Retire el Abrepuertas, el Sprock "C" y el Riel "C" uno por uno.

**PASO 3:** Ensamble la base del Sprock "T" y fijela en el chasis con los tornillos M6\*14 suministrados.

**PASO 4:** Sujete el Riel "T" al Abrepuertas y fijelo con los tornillos M8\*12 suministrados.

**PASO 5:** Alinee la cadena en el Sprock "T" dentada y ajuste, (para más información consulte las instrucciones sobre montaje de Riel "T").

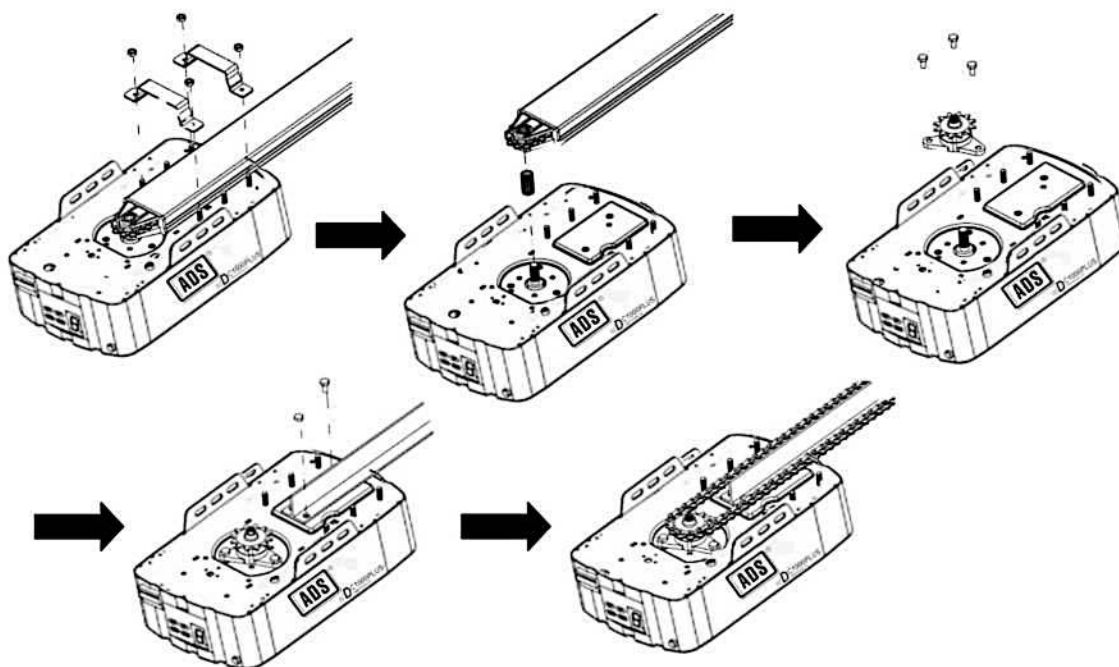
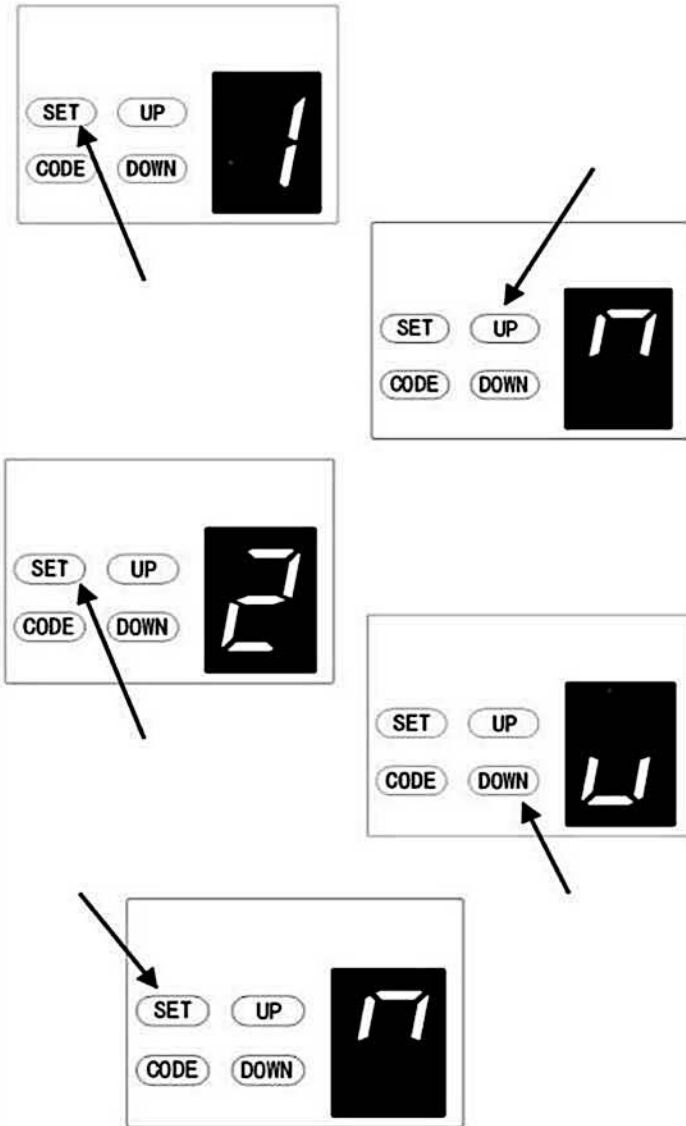


Fig.37



## 7.-Programación del Abrepuertas.

### 7.1.-Programando los Limites de Apertura y Cierre (Fig.38).



(Fig.38)

- a) Mantenga Presionado el botón **SET** hasta que aparezca el número **1** en la pantalla, después libere el botón. El operador ahora está en modo de programación.
- b) Mantenga Presionado el botón **UP** para configurar la apertura, suelte el botón cuando el Portón haya llegado a la posición de apertura deseada.

**NOTA:** El ajuste fino se puede realizar alternando entre los botones **UP** y **DOWN**

- c) Ahora presione el botón **SET** para confirmar la posición. La pantalla ahora mostrara el número **2**.
- d) Mantenga Presionado el botón **DOWN** para configurar el cierre del Portón, suelte el botón antes de que el Portón cierre completamente, después presione **DOWN** momentáneamente la veces necesarias hasta que el Portón llegue al límite deseado.
- e) Ahora presione el botón **SET** para confirmar la posición de cierre.

## 7.2.- Agregando Transmisores (Fig.39).

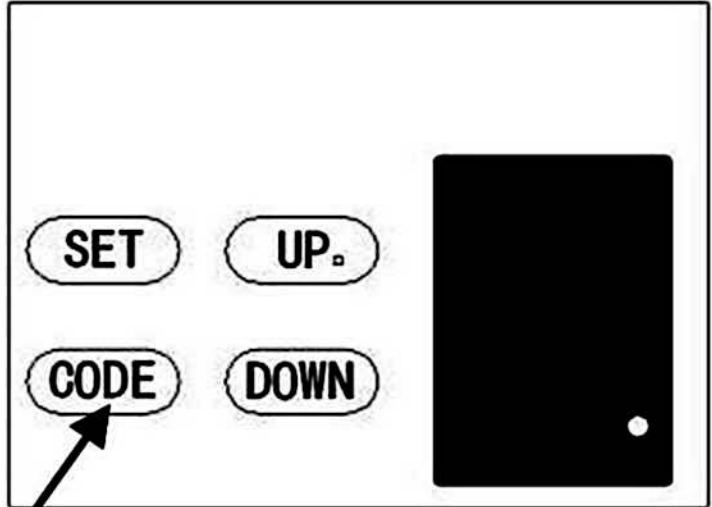


Fig.39

**NOTA:** Los Transmisores suministrados con el Abrepuertas de Garage están Agregados.

- a) Presione el botón **CODE**. Un punto ■ aparecerá en la esquina de la pantalla.
- b) Ahora presione el botón del Transmisor que desee grabar, presione por 2 segundos y suelte, después presione el mismo botón del Transmisor por 2 segundos.

El punto en la pantalla parpadeará para confirmar el código, después se apagará.

Repita el proceso para controles adicionales.

## 7.3.- Borrando Transmisores (Fig.40).

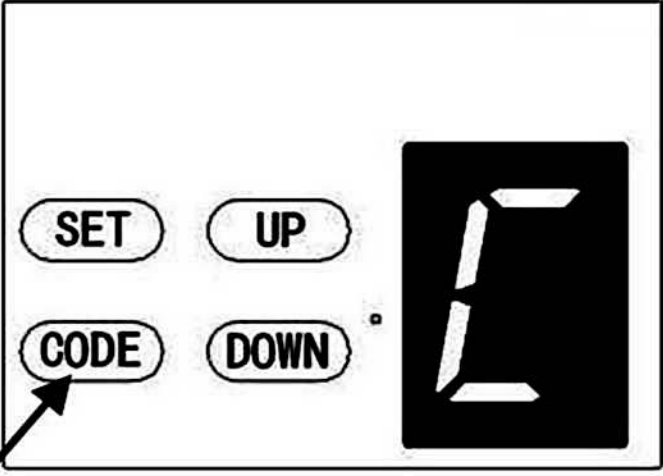


Fig.40

Mantenga presionado el botón **CODE** hasta que la letra **E** aparezca en la pantalla.

Todos los Transmisores fueron borrados.



## 7.4.- Ajustando la Fuerza de Obstrucción (Fig.41).

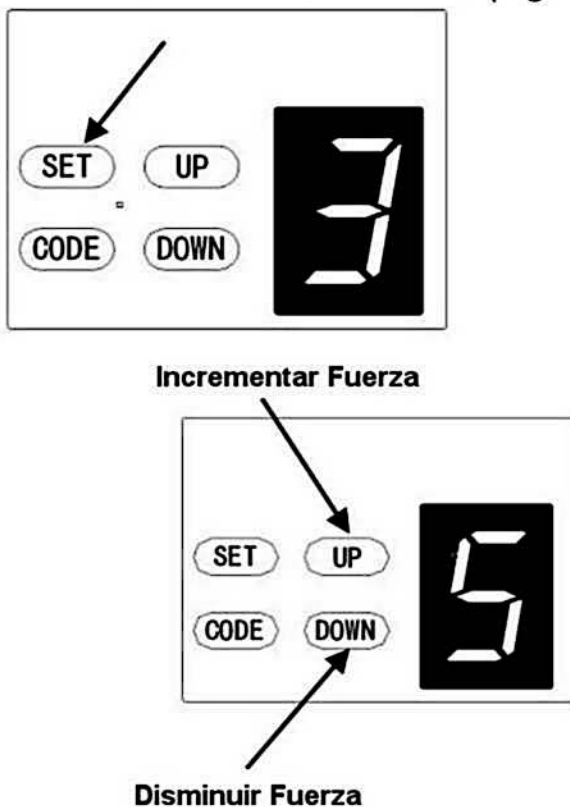


Fig.41

**NOTA:** La fuerza viene ajustada de fábrica en 3.

- Mantenga Presionado el botón **SET** hasta que aparezca en la pantalla el número **3**, luego libere el botón.

El Abrepuertas de Garage está en modo Ajuste de Fuerza.

- Presione el botón **UP** para aumentar la fuerza o el botón **DOWN** para disminuir la fuerza.  
La fuerza mínima es **1**.
- Presione el botón **SET** para confirmar el ajuste.

## 7.5.- Programando el Cierre Automatico (Fig.42).

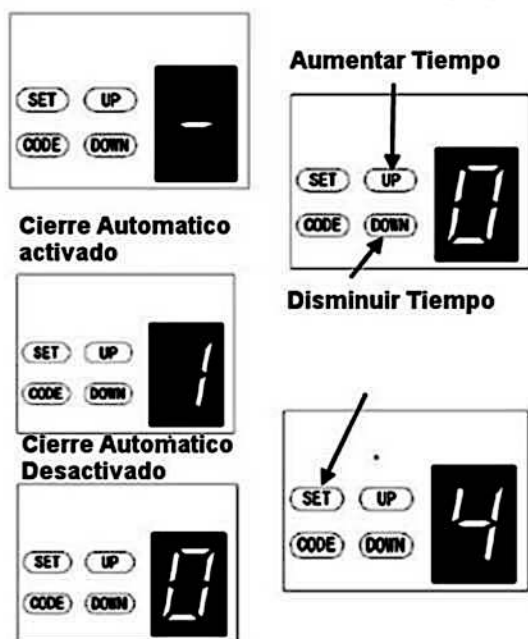


Fig.42

- Mantenga presionado el botón **UP** hasta que la pantalla indique **-**.
- Presione el botón **UP** para aumentar el tiempo, o el botón **DOWN** para disminuir el tiempo.

El tiempo máximo es de 9 minutos. Para desactivar el cierre automático, coloque el tiempo en **0**.

- Presione el botón **SET** para confirmar el ajuste

**NOTA:** Recomendamos el uso de Foceldas en cualquier instalación donde la función de Cierre Automático esté activada.

## 7.6.- Configurando las Fococeldas (Fig.43).

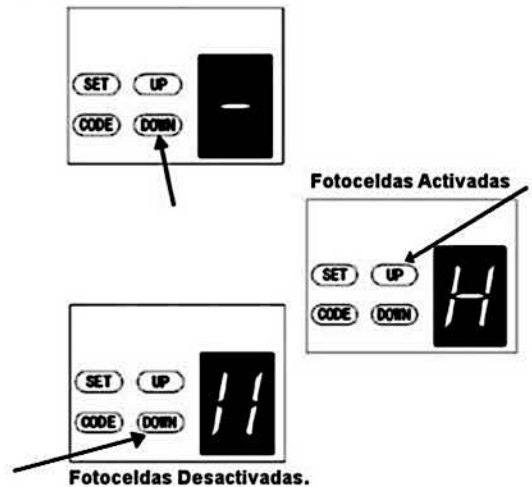


Fig.43

## 7.7.-Configurando la Inversión de giro (Fig.46).

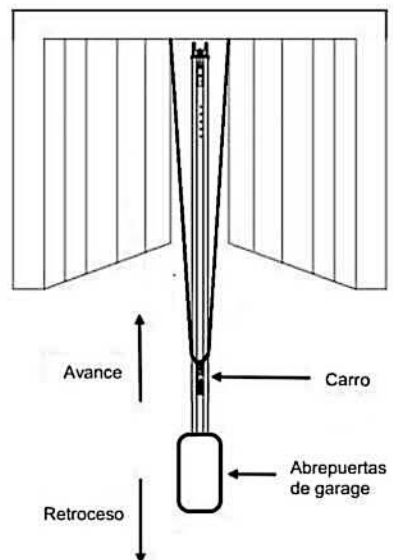


Fig.44

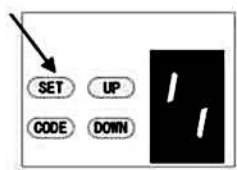
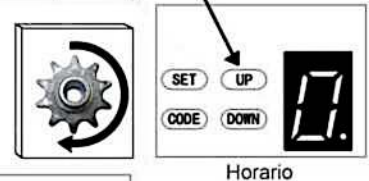


Fig.45



Horario

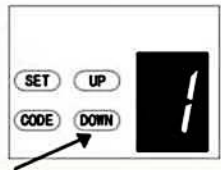


Fig.46

**NOTA:** Asegúrese de que las Fococeldas estén bien conectadas a la terminal de conexiones.

Las fococeldas utilizan el contacto normalmente cerrado y debe estar conectado como se indica en la Fig.51.

La función de las Fococeldas debe estar desactivada. Si las Fococeldas no están instaladas, de otro modo el Portón no podrá cerrarse, y la Luz LED parpadeara como indicación.

Mantenga Presionado el botón **DOWN** hasta que aparezca **-** en la pantalla. Para activar las fococeldas presionar el botón **UP**, la pantalla indicara **H** (activado) o presionar el botón **DOWN** para desactivar **||** la opción. Presione **SET** para confirmar (Fig.43).

### Para seleccionar tipo de giro:

Mantenga Presionado el botón **SET** hasta que aparezca **|** en la pantalla (Fig.45), y utilice los Botones **UP / DOWN** para seleccionar entre **7** ó **|** (Fig.46). Presione **SET** para confirmar

Es necesario reprogramar el recorrido después de cada cambio.

Esta función es muy util para distintas aplicaciones otorgando una mayor flexibilidad de posibilidades de instalación. Por ejemplo para Portones Corredizos, Abatibles, etc. (Fig.44).



## 8.-Terminal de Conexión para Dispositivos.

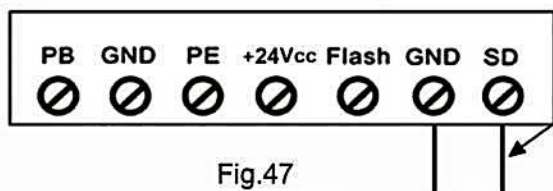
### 8.1.-Puente de Seguridad (GND-SD).

Esta Función Asegura que el Portón no Pueda ser Abierto mientras el Puente de Seguridad (GND-SD) este Cerrado (Fig.47).

**Nota:** Para funcionamiento estándar asegúrese de que el puente de seguridad se encuentra normalmente abierto. (Fig.48).

#### Activando Bloqueo de Seguridad.

Instale el Puente de Seguridad



Puente de Seguridad Normalmente Cerrado



Aparece un punto en la esquina interior derecha.

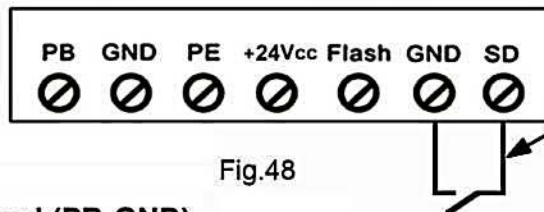


Al intentar activar el Abrepuertas de garage



La pantalla devolvera

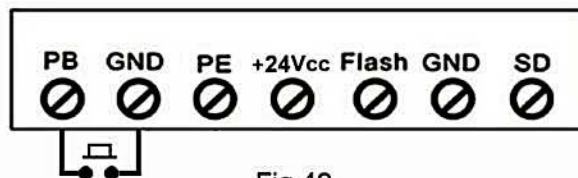
#### Funcionamiento Estándar.



Puente de Seguridad Normalmente Abierto

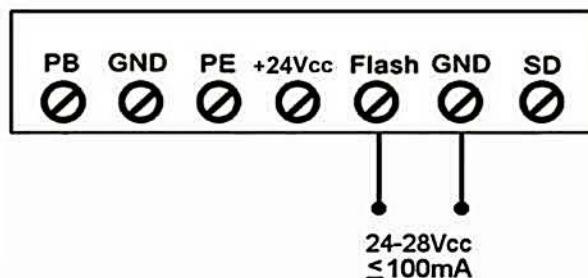
### 8.2.-Conexión para Botón de Pared (PB-GND).

Agregue un Botón de Pared con Contacto Abierto, para Controlar el Portón. (Fig.49).



### 8.3.-Función Flash (Flash-GND).

Las Terminales de Conexión para la Función Flash , porporcionan pulsos de salida de  $24-28V_{cc} \leq 100mA$  para diferentes aplicaciones, haciendo posible activar una interface de luz de mayor Intensidad. (Fig.50)



**Nota:** Para Mayor Informacion Consulte Detalles con un Tecnico Especialista.

### 8.4.-Conexión de las Foceldas (Opcional)(Fig.51).

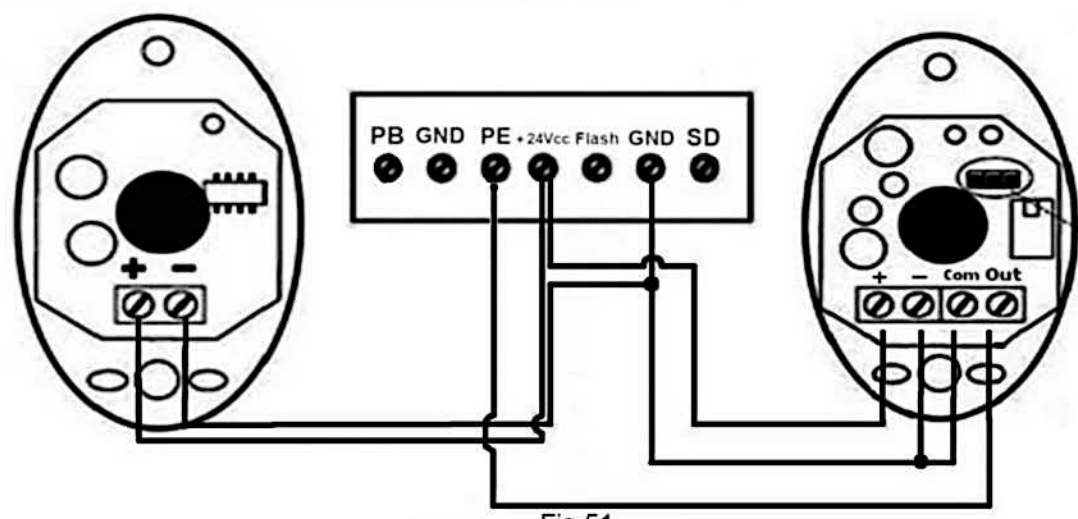


Fig.51  
**Conexión de las Foceldas**

Nota. Vea activación de función de fotoceldas y Active la función desde la programación del Abrepuertas de garage.

### 8.5.-Conexión de Puente de Seguridad, Foceldas, Botón de Pared y Función Flash (Fig.52).

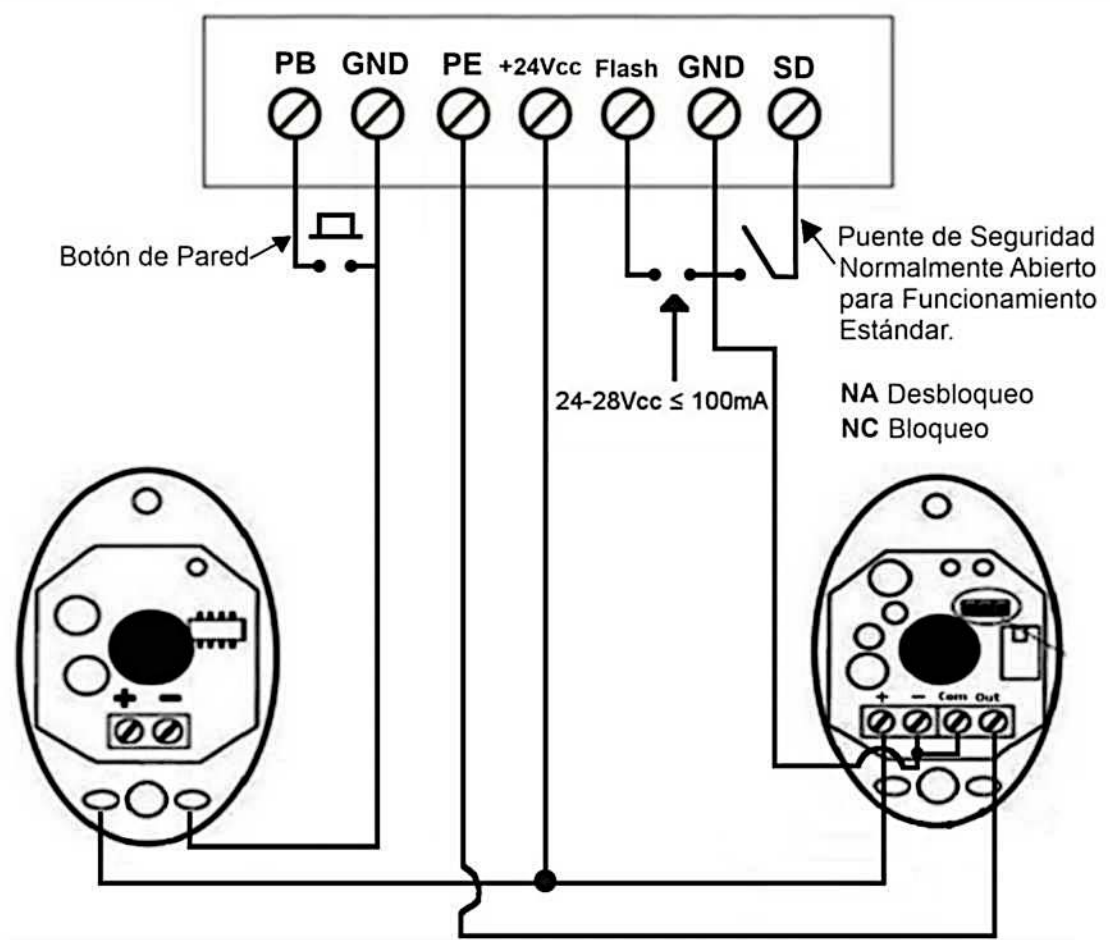
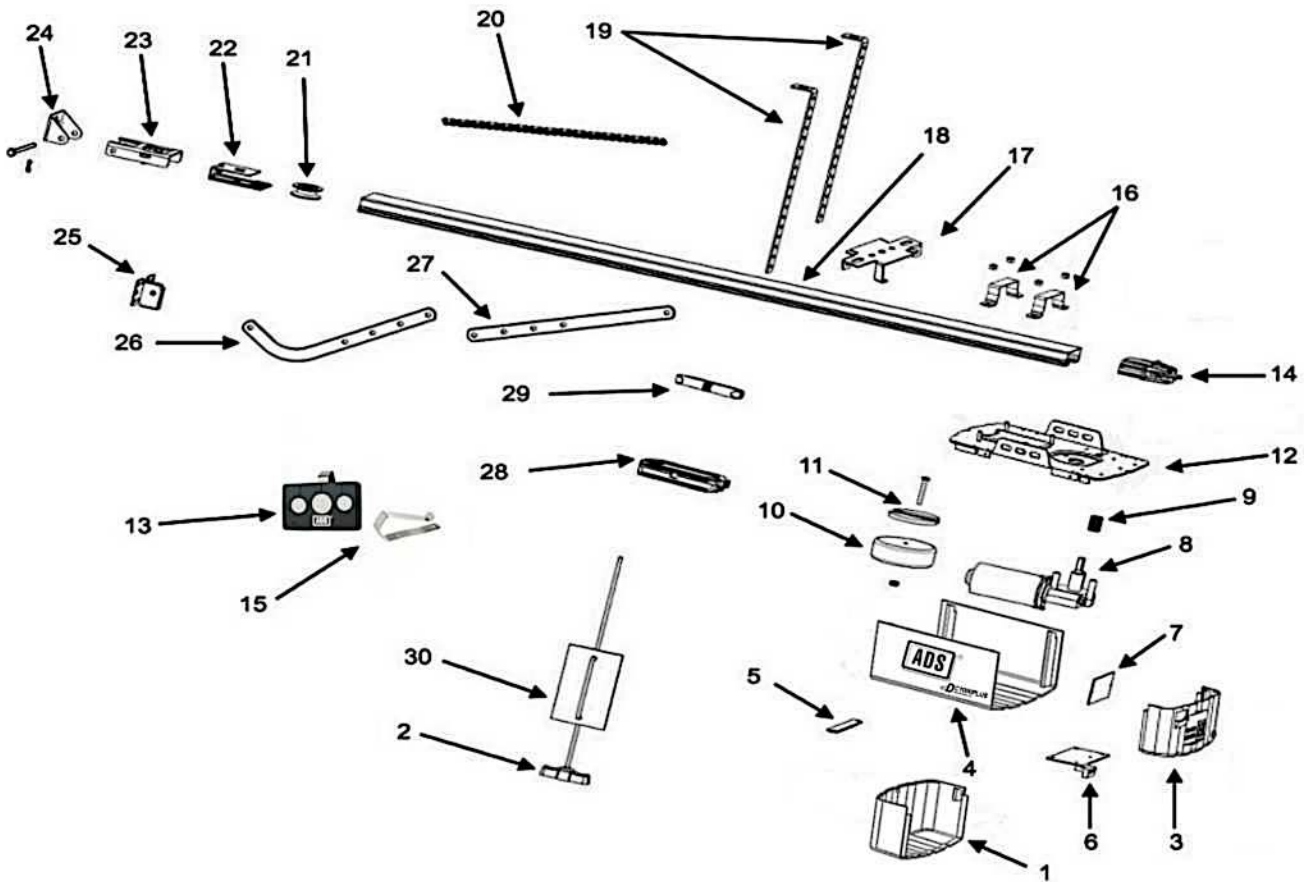


Fig.52



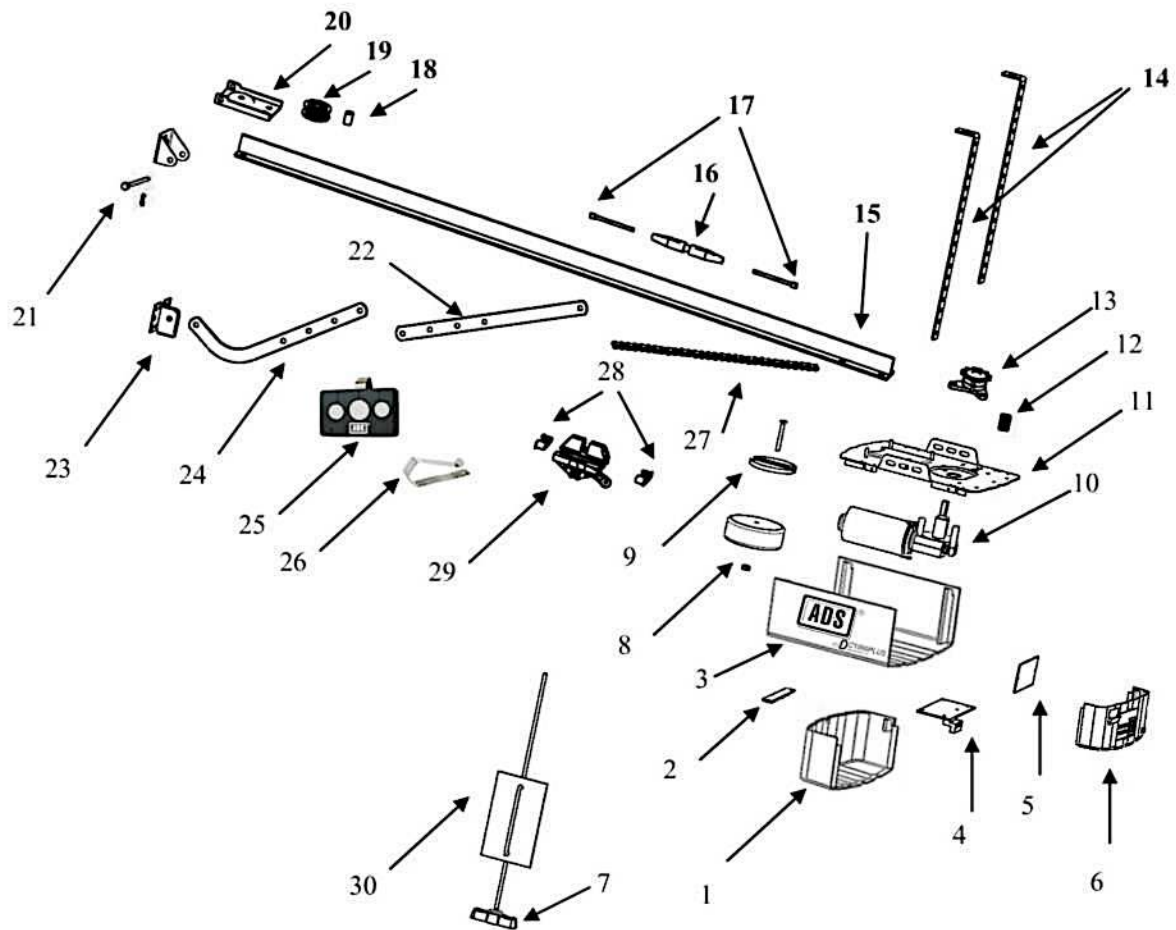
## 9.-Listado de Partes del Abrepuertas de Garage (Riel "C").



*	Cantidad	Descripción
1	1	Cubierta de Luz LED
2	1	Cordón de Liberación Manual
3	1	Base de Tableta de Programación
4	1	Cubierta de Abrepuertas
5	1	Luz LED
6	1	Tableta de Potencia
7	1	Tableta de Programación
8	1	Motor 24Vcc/1000N
9	1	Sprocket
10	1	Transformador 110Vca/24Vca
11	1	Base de Transformador y Tornillo
12	1	Chasis Metálico
13	1	Transmisor de 3 Canales
14	1	Base Inicial con Catarina
15	1	Clip de Visera para Transmisor
16	2	Abrazaderas Tipo "U"

Artículo	Cantidad	Descripción
17	1	Soporte para Riel
18	1	Riel tipo "C" de Acero
19	2	Soporte Tipo "L" p/Abrepuertas
20	1	Cadena de Transmisión
21	1	Polea Final para Cadena
22	1	Soporte para Polea
23	1	Base Final del Riel
24	1	Soporte de Pared
25	1	Soporte Para Portón
26	1	Brazo Curvo tipo "L"
27	1	Brazo Recto
28	1	Carro de Arrastre
29	1	Unión de Cadena
30	1	Etiqueta de Advertencia

## 10.- Listado de Partes del Abrepuertas de Garage (Riel "C"+"T").









*	Cantidad	Descripción
1	1	Cubierta de luz LED
2	1	Luz LED
3	1	Cubierta de Abrepuertas
4	1	Tableta de Potencia
5	1	Tableta de Programación.
6	1	Base de Tableta de Programación.
7	1	Cordón de Liberación Manual
8	1	Transformador 110Vca/24Vca
9	1	Base de Transformador y Tornillo
10	1	Motor 24Vcc/1 000 N
11	1	Chasis Metálico
12	1	Sprocket "C"
13	1	Sprocket "T"
14	2	Soportes tipo "L" para Abrepuertas
15	1	Riel "T" de Acero
16	1	Tensor de Cadena

Artículo	Cantidad	Descripción
17	2	Conectores del Tensor
18	1	Tornillo con Tuerca
19	1	Polea para Cadena
20	1	Soporte para Polea
21	1	Soporte de Pared
22	1	Brazo Recto
23	1	Soporte para Portón
24	1	Brazo Curvo Tipo "L"
25	2	Transmisor de 3 canales
26	1	Clip de Visera para Transmisor
27	1	Cadena de Transmisión
28	2	Protectores del Carro
29	1	Carro de Arrastre
30	1	Cordón de Liberación Manual



## 11.-Posibles Fallas y Soluciones.

Falla	Causa	Solución
El Abrepuertas no funciona y el display está apagado.	<ol style="list-style-type: none"> <li>1. Alimentación eléctrica</li> <li>2. Cable desenchufado</li> <li>3. Fusible dañado</li> </ol>	<ol style="list-style-type: none"> <li>1. Compruebe si el Abrepuertas está enchufado</li> <li>2. Compruebe si el fusible está roto</li> <li>3. Compruebe que el cable de bajo voltaje del transformador esté conectado a la Tableta de Potencia</li> <li>4. Compruebe que el cable plano está enchufado</li> <li>5. Compruebe que el voltaje de salida del transformador sea de 26Vcc, si lo es reemplace las Tabletas Electronicas Si no lo es, reemplace el transformador</li> </ol>
El Abrepuertas Perdió el recorrido	Error del sistema	Reprograme el recorrido
Al programar el recorrido el display muestra: 	El recorrido programado menor a 30 cm o mayor a 9 mts	Reprograme el recorrido
Display muestra  El Abrepuertas no funciona o deja de funcionar.	Voltaje insuficiente	Revise la Alimentación Eléctrica
Display muestra 	El engrane del motor no se autobloquea correctamente	Reemplace el engrane
El Abrepuertas no trabaja	Aprende incorrectamente la configuración de los límites superior e inferior en el recorrido	Reprograme el recorrido, siga el manual de Instalación
El LED está siempre encendido	Tableta de Programación y/o Potencia dañada	Reemplace la Tableta de Programación y/o Potencia dañada.
Al activar el Abrepuertas, éste se detiene automáticamente al recorrer 10cm y el display muestra 	El cable de las Fococeldas está suelto o dañado	Abra la cubierta, verifique el cable de las fotoceldas, vuelva a enchufarlo o reemplácelo.
El Abrepuertas no funciona pero se escucha el chasquido del relay	El cable del encoder está suelto o dañado	Abra la cubierta, verifique el cable del encoder, vuelva a enchufarlo o reemplácelo.
El Abrepuertas se detiene Automáticamente al recorrer 10 cm	El cable del encoder está enchufado inversamente.	Apague primero, abra la cubierta e invierta el cable del encoder. Reprograme el recorrido
El Portón solo se mueve hacia arriba, no funciona el movimiento hacia abajo	La función de fotoceldas está activada sin fotoceldas	<ol style="list-style-type: none"> <li>1. Desactive las fotoceldas en caso de no contar con ellas (Consulte su manual de Instalación)</li> <li>2. Verifique si las fotoceldas están conectadas correctamente o si hay alguna obstrucción entre las fotoceldas</li> </ol>
El Portón está completamente abierta, se cierra automáticamente después de algún tiempo y la luz LED parpadea 4 veces	Cierre automático activado	Establezca el tiempo de cierre automático o desactive la función de cierre automático. (Consulte su manual de Instalación)

Cuando el Portón se detiene, la luz de precaución está siempre encendida	La Tableta de Potencia está dañada	Reemplace la Tableta de Potencia
Las luces LED no funcionan	<ol style="list-style-type: none"> <li>1. El cable LED está Desenchufado</li> <li>2. Luces LED Dañadas</li> <li>3. Tableta de Potencia Dañada</li> </ol>	<ol style="list-style-type: none"> <li>1. Compruebe el cable LED</li> <li>2. Reemplace las luces LED</li> <li>3. Reemplace la Tableta de Potencia</li> </ol>
El Portón se regresa automáticamente al límite superior antes de que el Portón cierre completamente	<p>En funcionamiento con función de retroceso automático.</p> <p>El Portón no está instalada correctamente.</p> <p>Hay un bloqueo en su movimiento</p>	<ol style="list-style-type: none"> <li>1. Verifique la Posición de bloqueo del Portón y re programe el recorrido</li> <li>2. Reconfigure incrementando la fuerza necesaria para activar la reversa automática</li> </ol>
El Portón se detiene automáticamente mientras se Abre	<p>En funcionamiento con detención automática al detectar obstrucción.</p> <p>El Portón no está instalada correctamente.</p> <p>Hay un bloqueo en su movimiento</p>	<ol style="list-style-type: none"> <li>1. Verifique la posición de bloqueo del Portón y re programe el recorrido</li> <li>2. Reconfigure incrementando la fuerza necesaria para activar la reversa automática</li> </ol>
El Transmisor no funciona o la distancia de operación, es corta	<ol style="list-style-type: none"> <li>1. Batería baja en el Transmisor</li> <li>2. Antena perdida o sin extender</li> <li>3. Existe interferencia en la zona</li> </ol>	<ol style="list-style-type: none"> <li>1. Reemplace la Batería del Transmisor</li> <li>2. Conecte la antena y extiéndala</li> <li>3. Elimine la fuente de interferencia</li> </ol>
No agrega Transmisores	El Transmisor es incompatible con el Abrepuertas	Seleccione únicamente Transmisores Compatibles
El Display muestra 	Memoria para almacenamiento de Transmisores llena	Eliminar todos los Transmisores guardados (Consulte manual de Instalación)
En espera el display muestra 	Puente de seguridad instalado y normalmente cerrado.	Desinstale o abra el puente de seguridad.
El Abrepuertas funciona mientras el Portón no se mueve.	Sprock barrido	Reemplace el Sprock
La Batería no suministra Alimentación.	<ol style="list-style-type: none"> <li>1. Batería baja</li> <li>2. La Batería no está polarizada correctamente</li> <li>3. Cable de Batería Dañado</li> </ol>	<ol style="list-style-type: none"> <li>1. Recargue la Batería</li> <li>2. Revise la tableta de potencia y compruebe la correcta polarización de la Batería</li> <li>3. Reemplace el cable de la Batería</li> </ol>
Otros problemas anormales	Los dispositivos externos no son compatibles con el Abrepuertas	Retire todos los dispositivos externos. Si todavía existen problemas anormales, reemplace las Tabletas de Control y/o Potencia
<b>Nota: La reparación sólo debe ser realizada por un Tecnico Especialista.</b>		



## 12.-Póliza de Garantía.

PUERTAS & PORTONES AUTOMATICOS, S.A. DE C.V., garantiza este producto por el término de 1 año en todas sus partes y mano de obra contra cualquier defecto de fabricación y funcionamiento a partir de fecha de entrega al consumidor.

### CONDICIONES

Para hacer efectiva esta garantía, no podrán exigirse mayores requisitos que la presentación de esta póliza junto con el producto correspondiente, debidamente sellada por el establecimiento donde lo adquirió o en: PUERTAS & PORTONES AUTOMATICOS, S.A. DE C.V. AVENIDA 27 MANZANA 6 LOCAL 3, COL. FERNANDO GUTIERREZ BARRIOS, BOCA DEL RIO, VERACRUZ, C.P. 94297, R.F.C.: P&P020118328, Tel.: (229) 927-5107, (229) 167-8080

PUERTAS & PORTONES AUTOMATICOS S.A. DE C.V., se compromete a reparar el producto, así como las piezas y componentes defectuosos del mismo, sin ningún cargo al consumidor, los gastos de transportación del producto que se deriven de su cumplimiento dentro de su red de servicio serán cubiertos por PUERTAS & PORTONES AUTOMATICOS, S.A. DE C.V

El tiempo de reparación en ningún caso deberá ser mayor de 30 días a partir de la recepción del producto en cualquier sitio en donde se pueda hacer efectiva la garantía.

Esta garantía no es válida en los siguientes casos.

- a) Cuando el producto ha sido utilizado en condiciones distintas a las normales.
- b) Cuando el producto no ha sido operado siguiendo las indicaciones del instructivo proporcionado.
- c) Cuando el producto ha sido alterado o reparado por personas no autorizadas por PUERTAS & PORTONES AUTOMATICOS, S.A. DE C.V

En caso de que la presente póliza se extraviara, el consumidor puede recurrir a su proveedor para que se le expida otra póliza de garantía, previa presentación de la nota de compra o factura.

Producto: \_\_\_\_\_  
Modelo: \_\_\_\_\_  
Marca: \_\_\_\_\_  
No. Serie: \_\_\_\_\_  
No. Factura: \_\_\_\_\_  
Fecha de Entrega: \_\_\_\_\_

Sello de la Sucursal:

**En caso de requerir partes, componentes, consumibles y accesorios, usted podrá obtenerlos con:**

IMPORTADOR:  
PUERTAS & PORTONES AUTOMATICOS, S.A. DE C.V.  
Tel.: (229) 927-5107, (229) 167-8080  
E-mail: portonesautomaticos@adsver.com.mx  
Web: www.adsver.com.mx

# A·D·S

# AUTOMATIC DOOR SPECIALIST

**Puertas & Portones Automaticos, S.A. de C.V.**

*¡Nuestra pasión es la Solución!....*

# NOM



MR



# Abrepuertas de Garage

# adDC1000PLUS

PROFESIONAL KIT

VERSION 5  
FEBRERO 2024



(229) 461-7028

portonesautomaticos@adsver.com.mx  
portonesautomaticos@prodigy.net.mx



RESIDENCIAL



COMERCIAL



INDUSTRIAL

MEMBER



International Door Association

ADS

(229) 927-55107, 167-8080, 167-8007, 151-7529

www.adsver.com.mx